

## Produktdatenblatt ELON 45 S

Art. Nr. 525880

### Vorteil

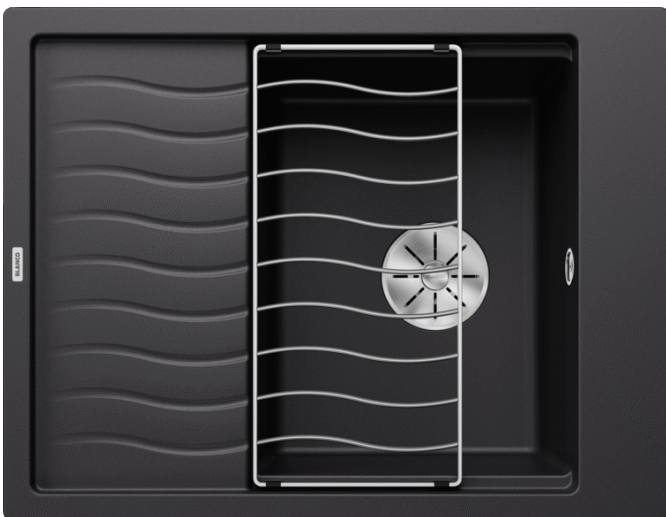
---



- Kompakte Einbeckenspüle, besonders für kleine Küchen geeignet
- Maximal großes Becken
- Innovativ: Erweiterbare Abtropffläche durch verschiebbares Tropfgitter aus Edelstahl
- Modernes, wellenförmiges Design von Spüle und Zubehör, perfekt aufeinander abgestimmt
- Multifunktionales Tropfgitter aus Edelstahl im Lieferumfang enthalten
- Hochwertige Ausstattung mit Ablaufsystem InFino - elegant integriert und besonders pflegeleicht
- Seitliche Batteriebank, praktisch auch zum Vorfenstereinbau
- Reversibel einbaubar

### Farben

---



#### Verfügbare Farben

schwarz  
anthrazit  
felsgrau  
alumetallic  
weiß  
jasmin  
tartufo  
cafe

SILGRANIT schwarz

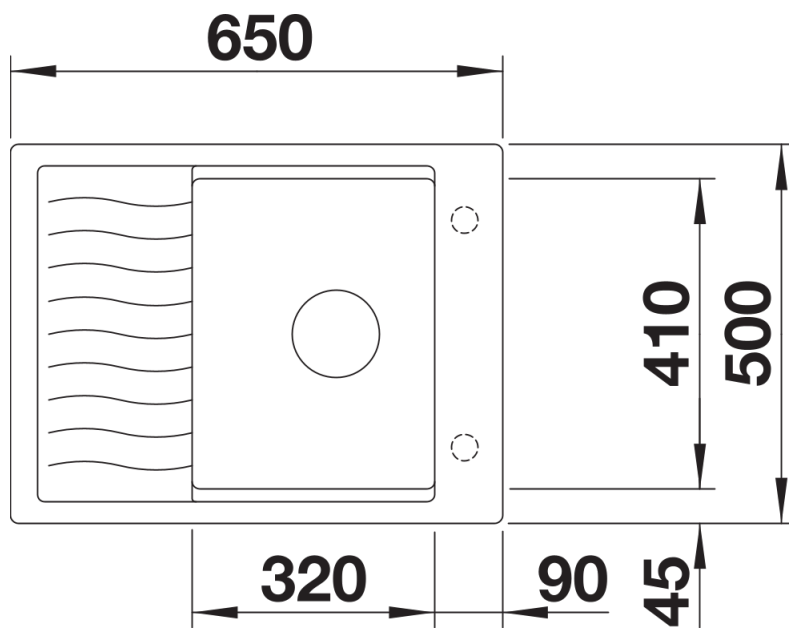
## Lieferumfang

---

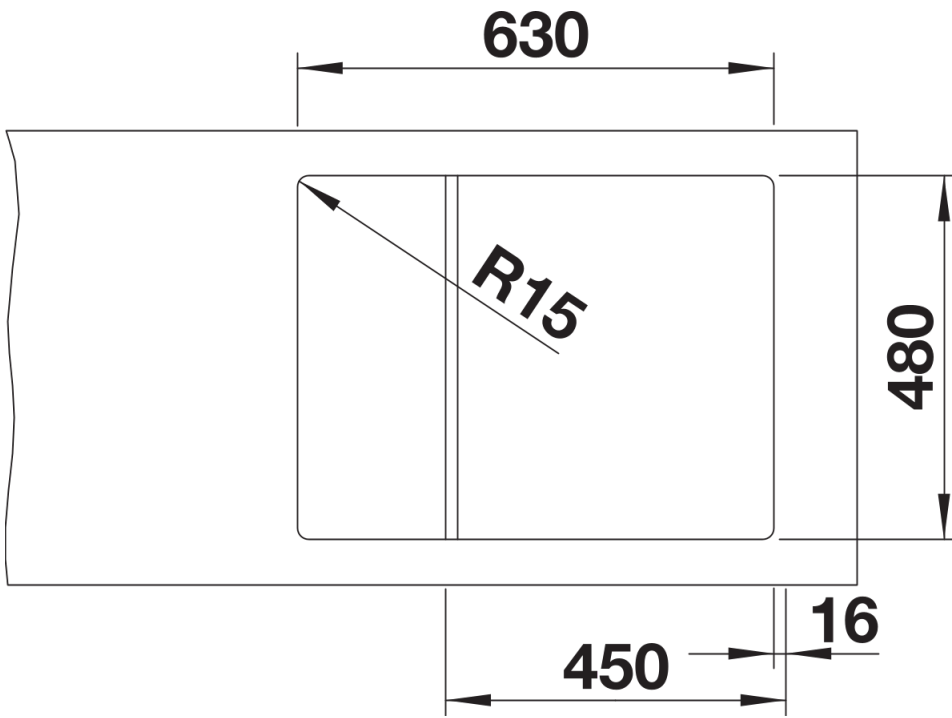
- Tropfgitter aus Edelstahl
- Ablaufgarnitur mit Raumsparrohr
- 3 ½" InFino-Korbventil

## Details

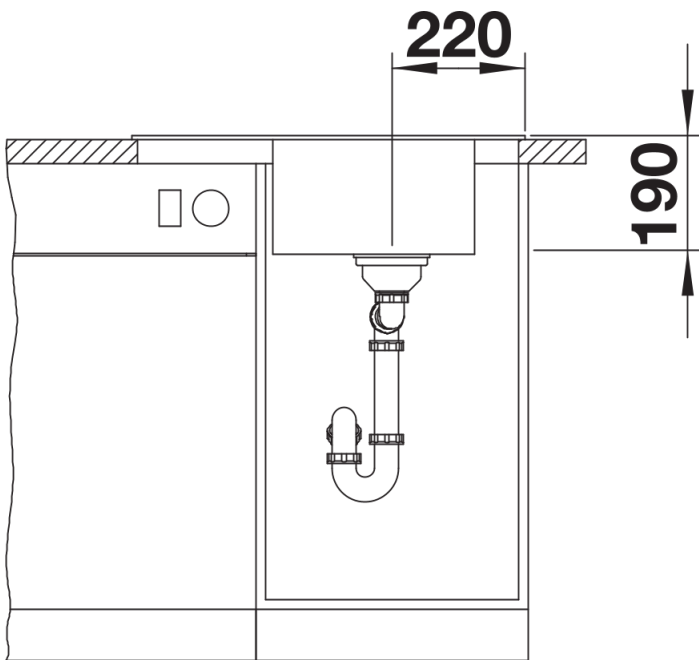
---



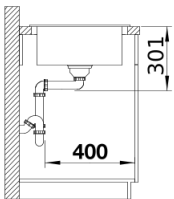
Aufsicht



Ausschnitt



Frontansicht



Seitenansicht