

## Produktdatenblatt LEXA 9 E

Art. Nr. 525910

### Vorteil

---



- Modernes Spülcenter für jedes Küchenambiente
- Harmonische Gestaltung der Außenkonturen und Radien
- Großzügig gestaltetes Hauptbecken und Zusatzbecken
- Elegante, großflächige Abtropfzone mit fließendem Übergang in den Beckenbereich
- Hochwertige Ausstattung mit Ablauffernbedienung und Ablaufsystem InFino - elegant integriert und besonders pflegeleicht
- Geräumige Batteriebank mit viel Platz für z.B. Seifenspender, Spülutensilien etc.

### Farben

---



SILGRANIT schwarz

#### Verfügbare Farben

schwarz  
anthrazit  
felsgrau  
alumetallic  
perlgrau  
weiß  
jasmin  
tartufo  
cafe

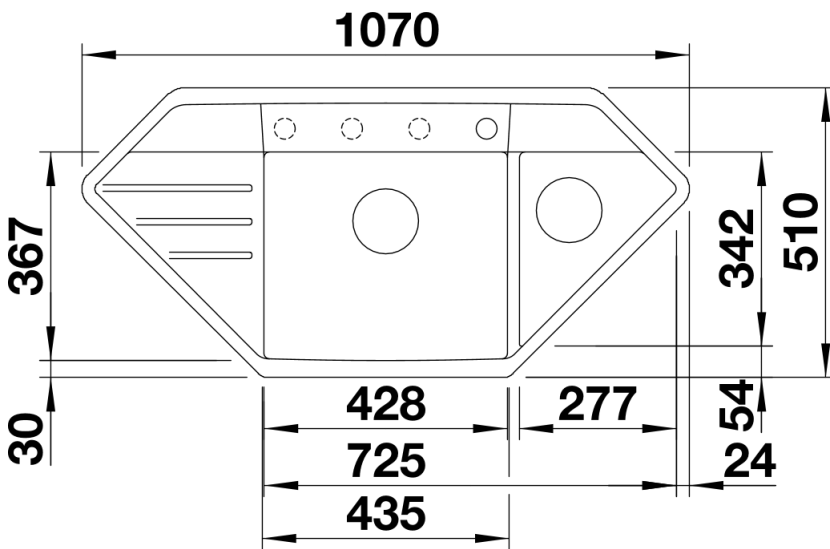
## Lieferumfang

---

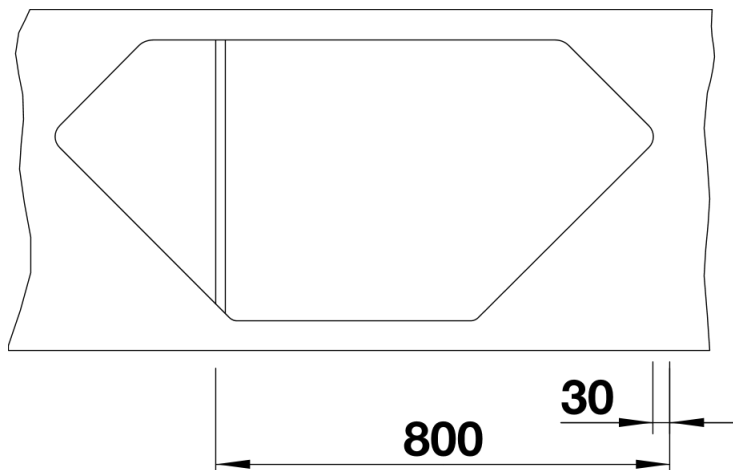
- Ablaufgarnitur mit Raumsparrohr, 2 x 3 1/2" InFino-Korbventil mit Abлаuffernbedienung (Drehbetätigung) für das Hauptbecken

## Details

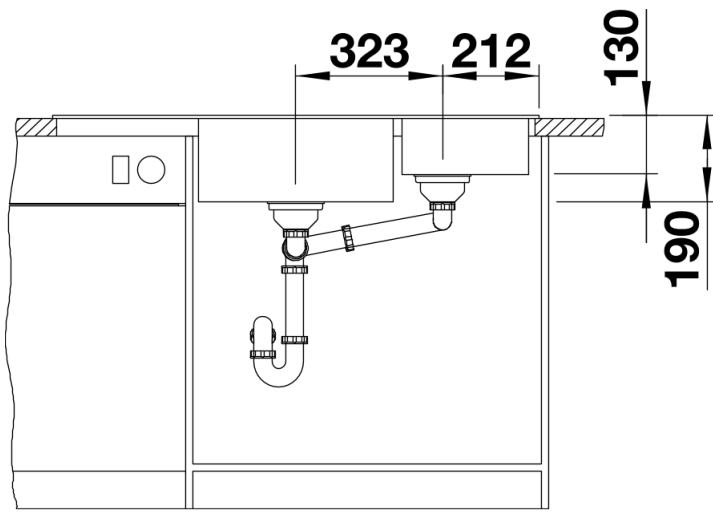
---



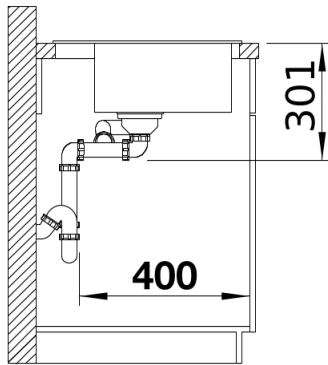
## Aufsicht



## Ausschnitt



Frontansicht



Seitenansicht