

## Produktdatenblatt KANO-S

Art. Nr. 526174

### Vorteil

---



- Schlanke Armatur in ästhetischen Design
- Mit herausziehbarem Auslauf
- Besonders für kompakte Spülen geeignet
- Erweiterter Aktionsradius durch 120° schwenkbaren Aktionsradius
- Color-Ausführung in perfekter Abstimmung zu farbigen Spülen und Becken aus SILGRANIT

### Farben

---



#### Verfügbare Farben

silgranitschwarz/chrom  
anthrazit/chrom  
vulkangrau/chrom  
silgranitweiß/chrom  
softweiß/chrom  
cafe/chrom

SILGRANIT-Look zweifarbig silgranitschwarz/chrom

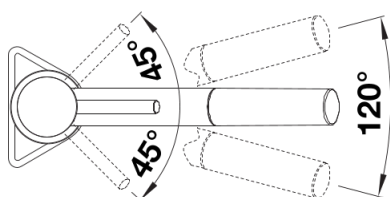
## Lieferumfang

---

- 120° schwenkbarer Auslauf für größere Reichweite
- Ø 35 mm Armaturenbohrung erforderlich
- Mit Keramik-Scheibenkartusche
- Patentierter Strahlregler für deutlich reduzierte Verkalkung
- Brause aus Kunststoff
- Nylonummantelter Brauseschlauch
- Schlauchgewicht für sicheren Rückzug
- Flexible Anschlussrohre, 500 mm lang und 3/8"-Mutter
- Stabilisierungsplatte zur Erhöhung der Standfestigkeit der Armatur beim Einbau in Edelstahlspülen
- Mit Rückflussverhinderer und damit garantiert rückflussfrei nach EN 1717

## Details

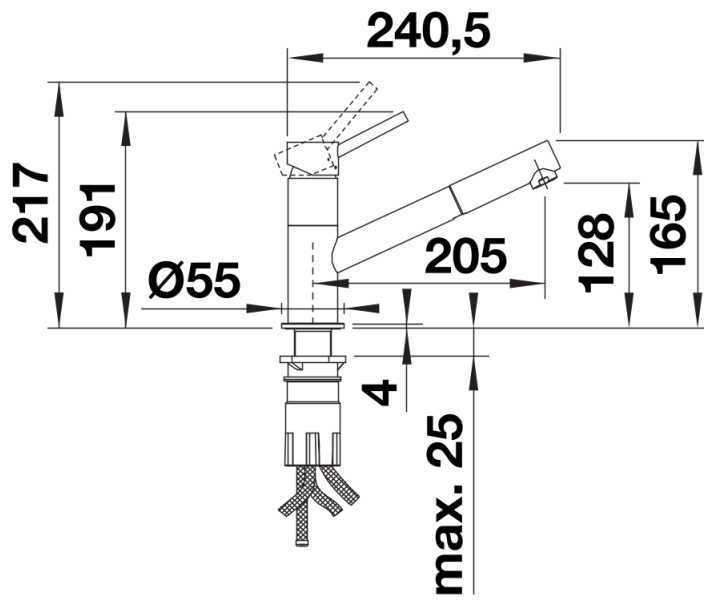
---



## Schwenkbereich



Seitenansicht Hebel 2D



Seitenansicht