

Produktdatenblatt CLARON 400-IF Durinox

Art. Nr. 523389

Vorteil



- Elegant-pures Design mit prägnanten Eckradien von 10 mm
- Samt-matte Optik mit homogener Oberflächenstruktur und angenehm warmer Haptik
- Innovative Oberfläche: extrem widerstandsfähig gegenüber Kratzern
- Mit verdecktem Überlauf C-overflow in Durinox-Oberfläche
- Ablaufsystem InFino – elegant-integriert und besonders pflegeleicht
- Optimale Ausnutzung des Beckenvolumens durch extra tiefe Becken und engstmögliche Radien

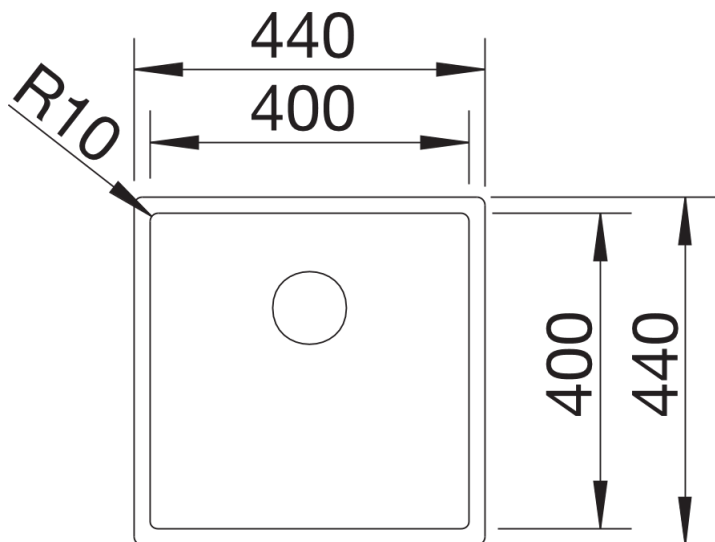
Planungshinweise

- Hinweis: Auch in Unterbau- Ausführung erhältlich
- * Hinweis zum Lieferumfang:
- Für den Einsatz einer Abfluffernbedienung mit Zugknopf ist bei den IF-Modellen ohne Armaturenbank ein Nachrüst-Set erforderlich.
- Empfehlung: Art.-Nr. 232 459
- Für Einbau von Küchenarmatur, Abfluffernbedienung oder Spülmittelspender in Schichtstoffplatten benötigen Sie ein flexibles Dichtungsband, Art.-Nr. 120 055.

Lieferumfang

- Ablaufgarnitur* mit Raumsparrohr, 3 1/2" InFino-Korbventil, Befestigungsset

Details



Aufsicht