

## Produktdatenblatt FONTAS-S II

Art. Nr. 525198

### Vorteil

---



- Komfortable 3-in-1-Armatur: Gefiltertes und ungefiltertes Wasser aus einem herausziehbaren Auslauf
- Separate Bedieneinheiten: Mischhebel rechts für Kalt- und Warmwasser sowie Drehgriff links für gefiltertes Wasser
- Hygienisch: getrennte Wasserführung und separater Auslass für gefiltertes Wasser - keine Vermischung mit Leitungswasser
- Platzsparend und praktisch: durch 3-in-1-Armatur keine zusätzliche Bohrung für die Entnahme von gefiltertem Wasser notwendig
- Oberflächen-Ausführungen in perfekter Abstimmung zu Spülen und Becken
- Für die Installation mit einem Wasser-Filter-System

### Farben

---



Verfügbare Farben

chrom

galvanisch chrom

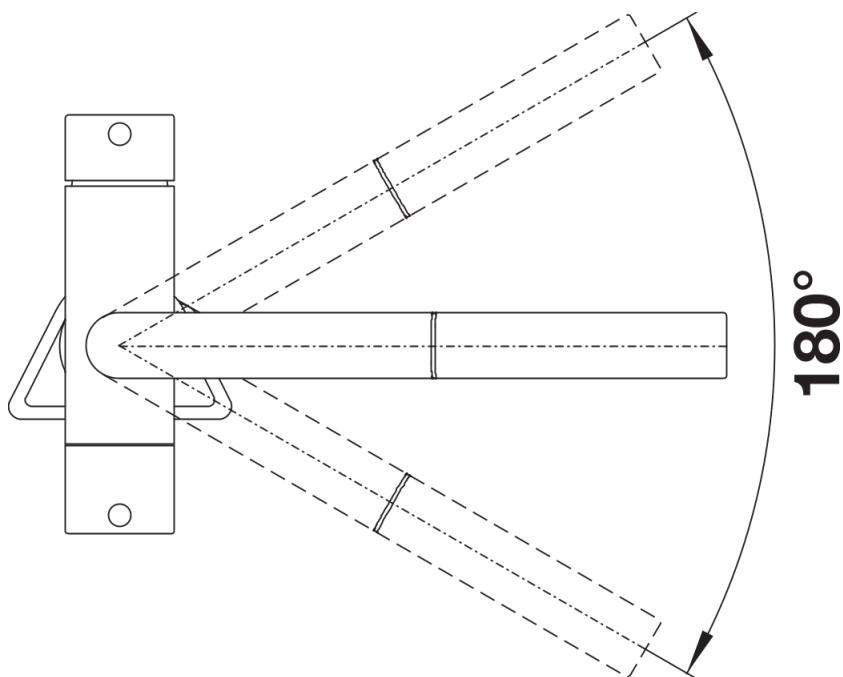
## Lieferumfang

---

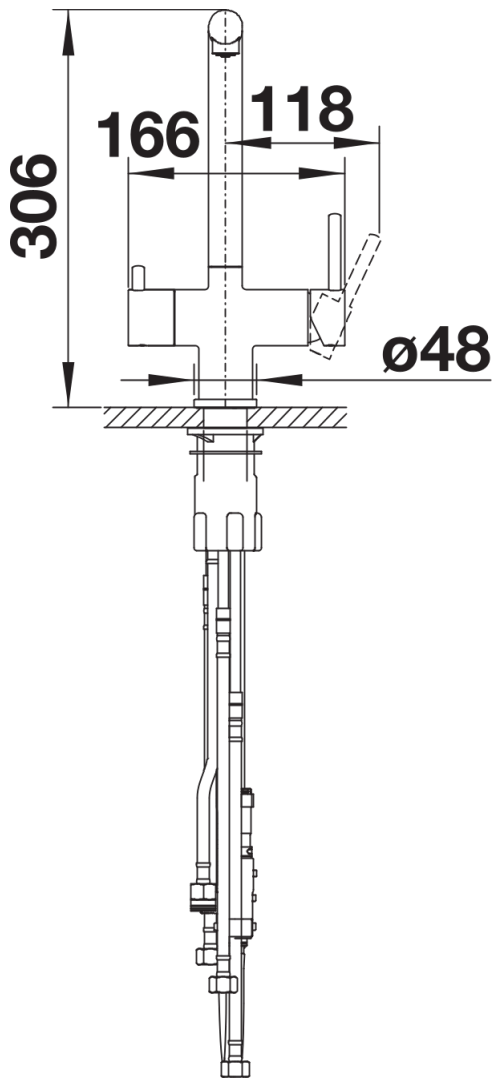
- 180° schwenkbarer Auslauf für größere Reichweite
- Hahnlochbohrung mit  $\varnothing$  35 mm erforderlich
- Kartusche und Ventil mit keramischen Dichtungen
- Flexible Anschlusschläuche mit 450 mm Länge und  $\frac{3}{8}$ " Überwurfmutter für besonders leichte und sichere Montage
- Patentierter Strahlregler für deutlich geringere Verkalkung
- Stabilisierungsplatte zur Erhöhung der Standfestigkeit der Küchenarmatur bei Einbau in Edelstahlspülen
- Serienmäßig mit Rückflussverhinderer ausgestattet und damit eigensicher gegen Rückfließen nach EN 1717
- LGA-Zertifizierung vorgesehen
- DVGW-Zertifizierung vorgesehen

## Details

---



Schwenkbereich



Seitenansicht Hebel 2D



Seitenansicht