

## Produktdatenblatt FONTAS-S II Filter

Art. Nr. 526158

### Vorteil

---



- Komfortable 3-in-1-Armatur: Gefiltertes und ungefiltertes Wasser aus einem herausziehbaren Auslauf
- Separate Bedieneinheiten: Mischhebel rechts für Kalt- und Warmwasser sowie Drehgriff links für gefiltertes Wasser
- Hygienisch: getrennte Wasserführung und separater Auslass für gefiltertes Wasser - keine Vermischung mit Leitungswasser
- Platzsparend und praktisch: durch 3-in-1-Armatur keine zusätzliche Bohrung für die Entnahme von gefiltertem Wasser notwendig
- Oberflächen-Ausführungen in perfekter Abstimmung zu Spülen und Becken
- Für die Installation mit einem Wasser-Filter-System

### Farben

---



#### Verfügbare Farben

silgranitschwarz  
anthrazit  
felsgrau  
alumetallic  
silgranitweiß  
jasmin  
tartufo  
cafe

SILGRANIT-Look silgranitschwarz

## Lieferumfang

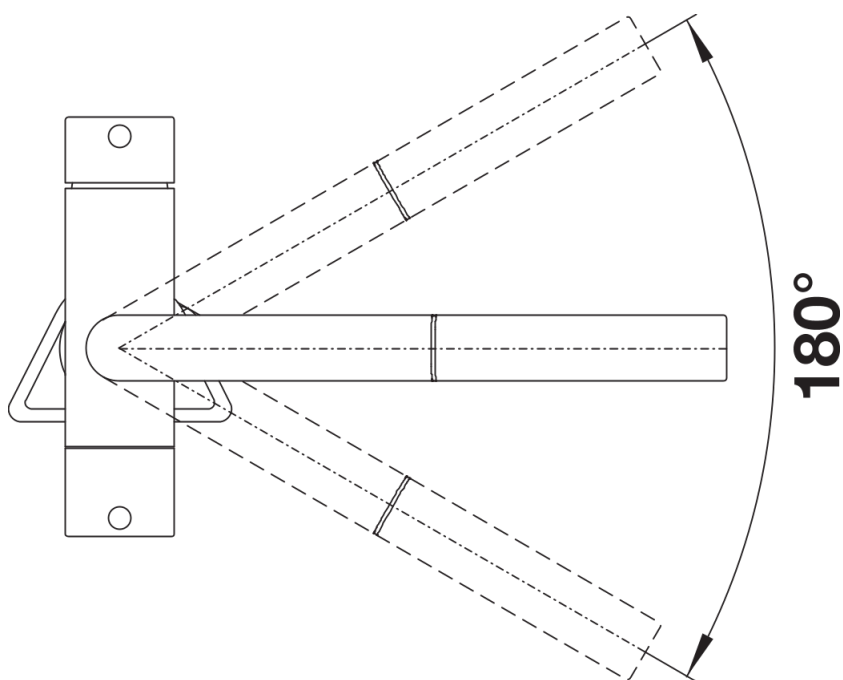
---

### Armatur:

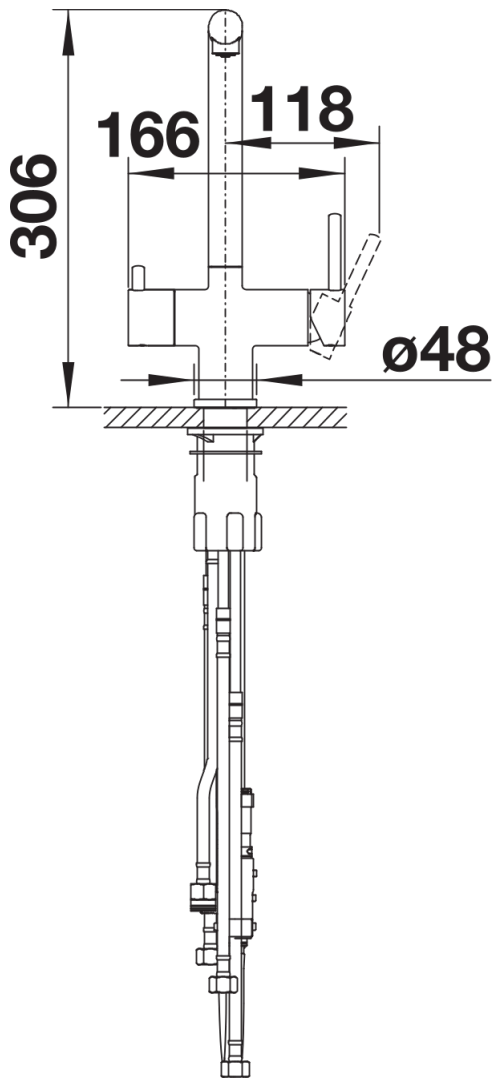
- 180° schwenkbarer Auslauf für größere Reichweite
  - Hahnlochbohrung mit  $\varnothing$  35 mm erforderlich
  - Kartusche und Ventil mit keramischen Dichtungen
  - Flexible Anschlussschläuche mit 450 mm Länge und  $\frac{3}{8}$ " Überwurfmutter für besonders leichte und sichere Montage
  - Patentierter Strahlregler für deutlich geringere Verkalkung
  - Stabilisierungsplatte zur Erhöhung der Standfestigkeit der Küchenarmatur bei Einbau in Edelstahlspülen
  - Serienmäßig mit Rückflussverhinderer ausgestattet und damit eigensicher gegen Rückfließen nach EN 1717
  - LGA-Zertifizierung vorgesehen
  - DVGW-Zertifizierung vorgesehen
- Filter-System nicht inbegriffen.

## Details

---



Schwenkbereich



Seitenansicht Hebel 2D



Seitenansicht