

## Produktdatenblatt ETAGON 500-U

Art. Nr. 525155

### Vorteil

---



- Großzügiges Etagenbecken mit der Funktionalität eines Spülcenters
- Integrierte Stufe schafft eine zusätzliche Funktionsebene
- Innovatives Systemkonzept mit vielseitig verwendbaren ETAGON-Schienen
- Hochwertige Ausstattung mit Überlauf C-overflow und Ablaufsystem InFino – elegant integriert und besonders pflegeleicht

### Farben

---



#### Verfügbare Farben

schwarz

basalt

kristallweiß glänzend

magnolia glänzend

Keramik PuraPlus schwarz

## Lieferumfang

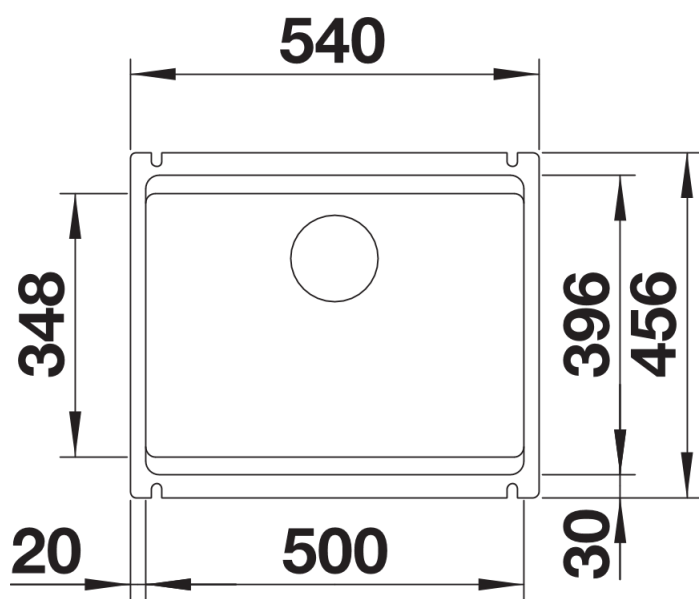
---

- 2 x ETAGON-Schiene aus Edelstahl, Ablaufgarnitur mit Raumsparrohr, 3 1/2" InFino-Korbventil, Befestigungsset

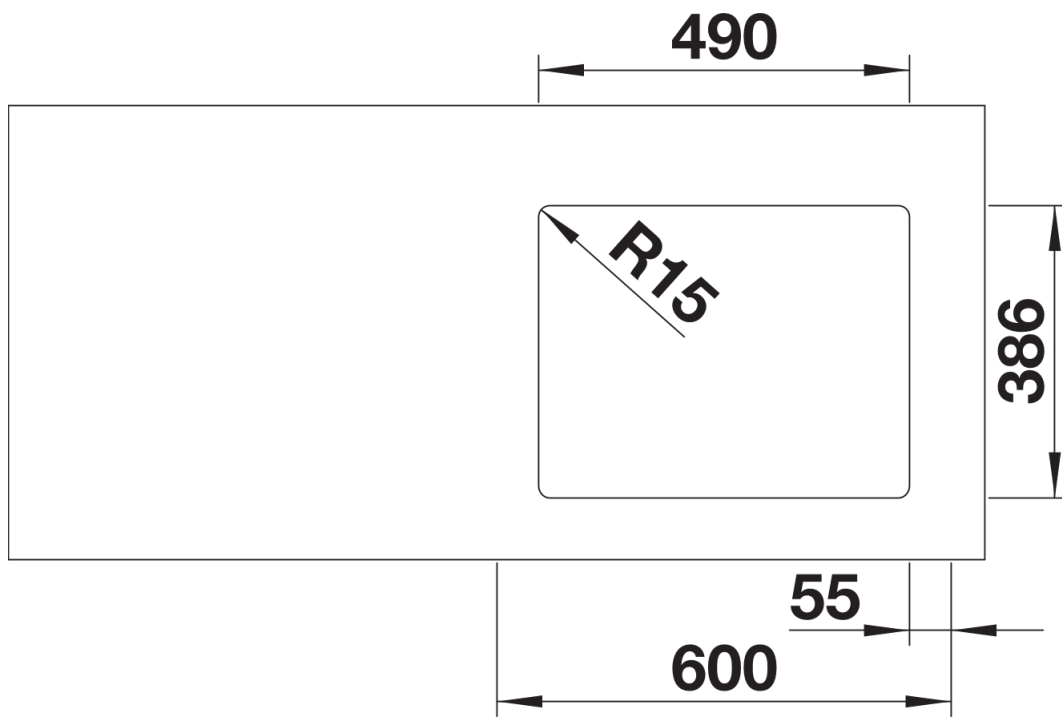
237362 - Zwei ETAGON-Schienen

## Details

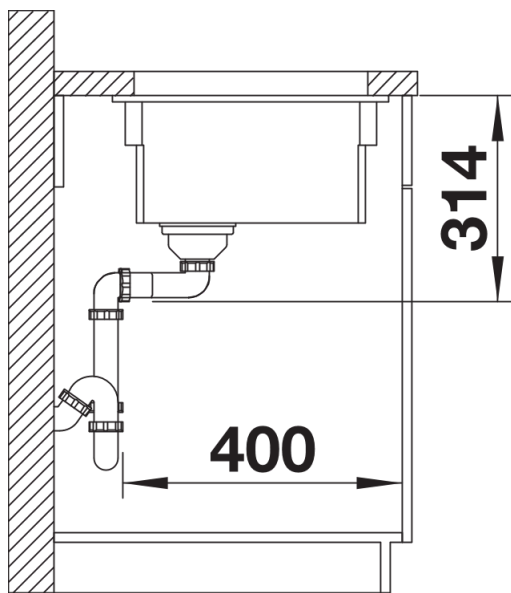
---



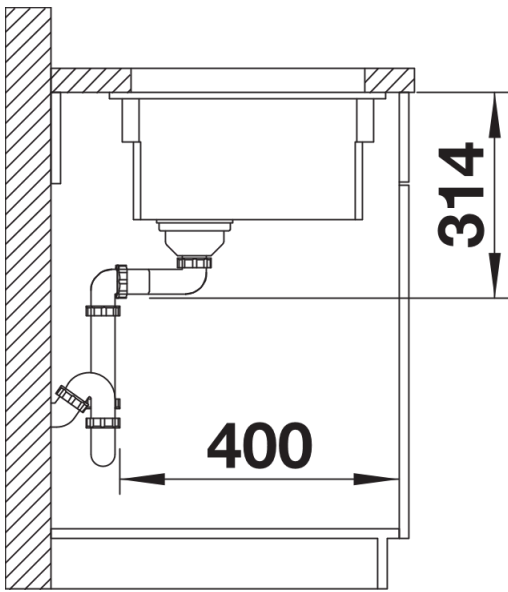
Aufsicht



Ausschnitt



Frontansicht



Seitenansicht