

Produktdatenblatt SELECT Compact 60/2

Art. Nr. 523020

Vorteil



- Ideal für den Einbau in Kombination mit Niederdruckboilern, Heißwassersystemen und Filtersystemen
- Optimale Raumausnutzung des 60er Unterschranks dank reduzierter Einbautiefe von 320 mm
- Modernes, harmonisches und funktionales Design
- Leichte Reinigbarkeit aller Teile
- Unübertroffen schnelle und einfache Montage
- Funktional gestaltete Eimer und optisch integrierte Griffe

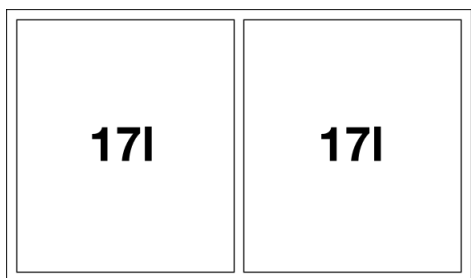
Planungshinweise

- Einbauhöhe 361 mm, Einbautiefe 320 mm, notwendiges Schrankinnenmaß für Auszugsschienen 450 mm.
- Es werden Fronttüren ohne Scharniere und Bohrungen benötigt. Griffanordnung beachten.
- Auch für Einbau in Unterschränke mit Kassettentüren ab 40 mm Rahmen geeignet.
- Beachten Sie bei der Planung die Einbauhöhe des Abfallsystems, Einbautiefe der Spüle und das daraus resultierende Mindestmaß für den Unterschrank.
- Mindesteinbautiefe mit BLANCO TAMPERA Hot: 550 mm.
- Mindestens empfohlene Sockelhöhe für den Einbau von MOVEX: 100 mm.

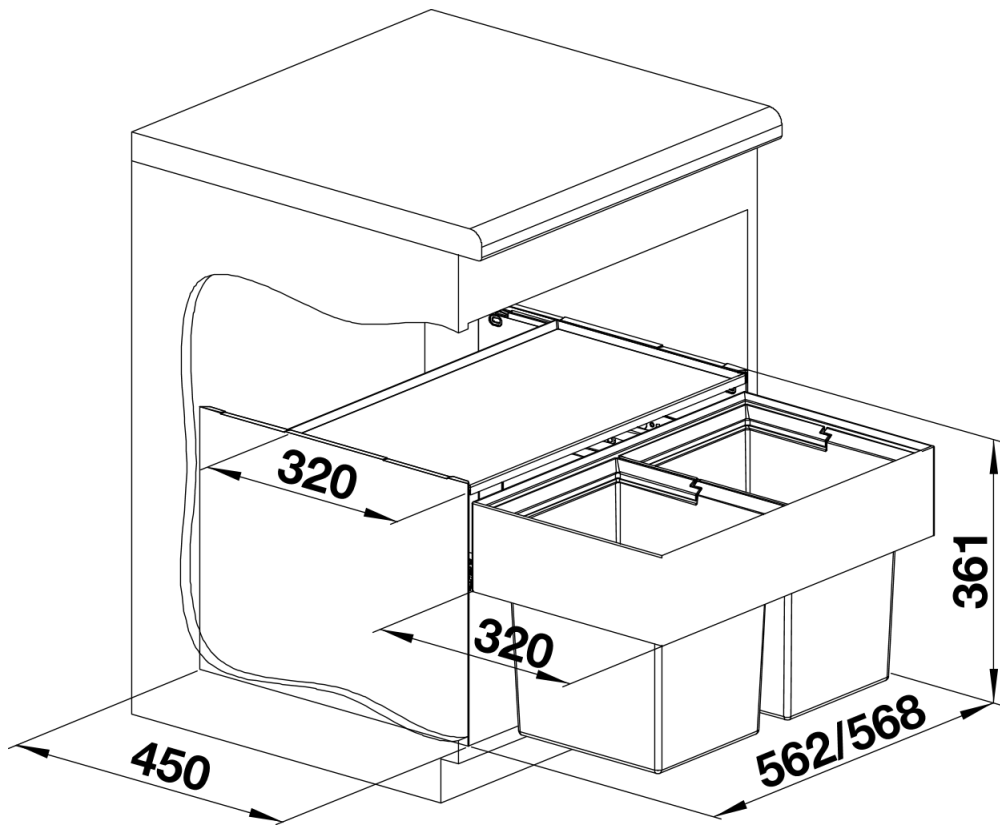
Lieferumfang

- Auszugssystem zur Frontanbindung, Systemabdeckung, 2 x 17 l Eimer

Details



Aufsicht



PRODUKT_3D