

Produktdatenblatt ANDANO 400-IF/A

Art. Nr. 525244

Vorteil



- Einzigartige Komposition optischer und funktionaler Elemente
- Das harmonische Zusammenspiel zwischen den Radien und dem Oberflächendesign schafft eine moderne Anmutung
- Elegant gestalteter Nassbereich mit integrierter Armaturenbank in nur einem Arbeitsplattenausschnitt
- Hochwertige Ausstattung mit verdecktem C-overflow und InFino Ablaufsystem mit der flachen und intuitiven Ablauffernbedienung PushControl
- Großes Beckenvolumen und maximal nutzbare Bodenfläche
- Edles Zubehör optional erhältlich

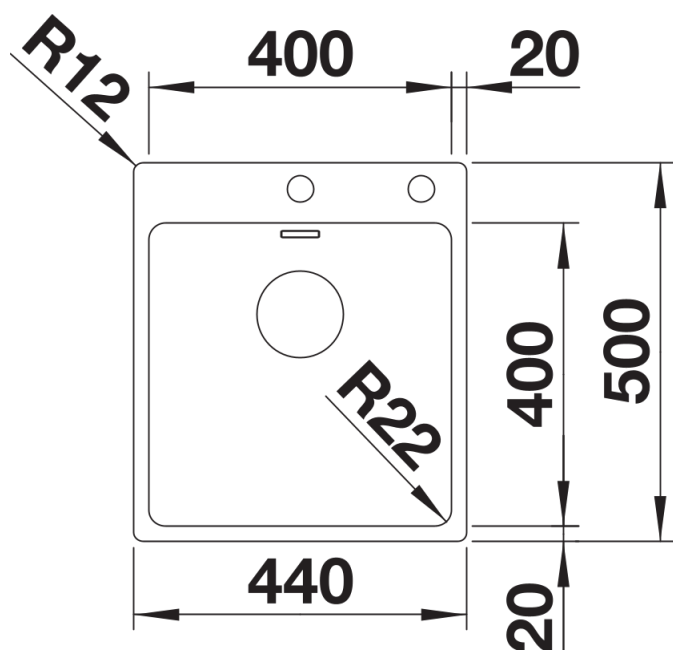
Planungshinweise

- Zusätzliche Bohrung bauseits möglich. Die Bohrung sollte von einem Fachbetrieb durchgeführt werden.

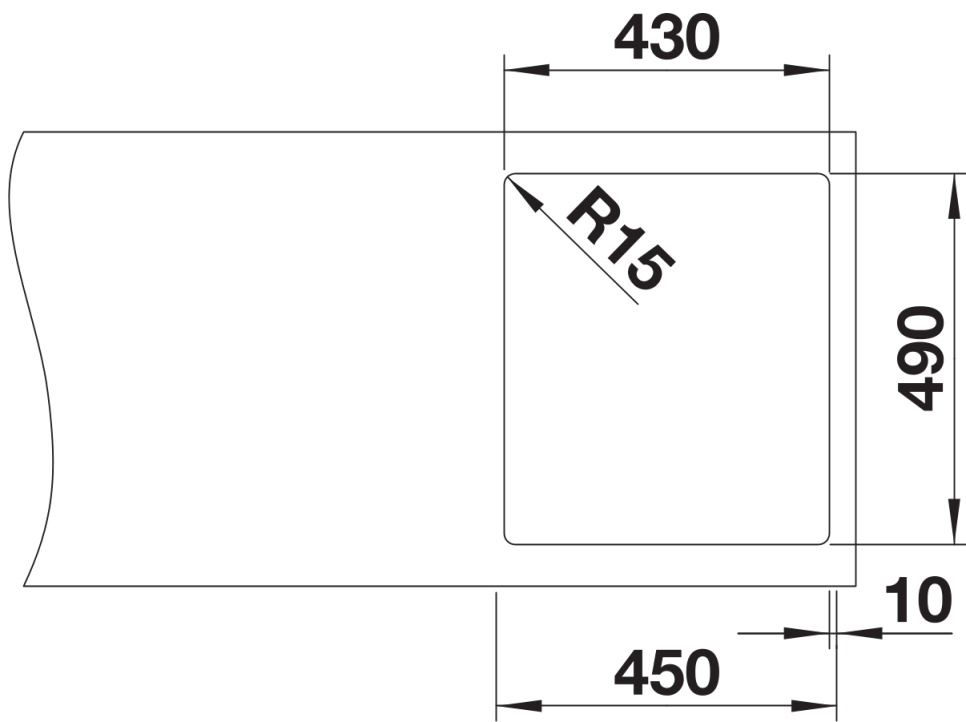
Lieferumfang

- Ablaufgarnitur mit Raumsparrohr
- 3 ½" InFino-Korbventil mit Abлаuffernbedienung (PushControl)
- Befestigungsset

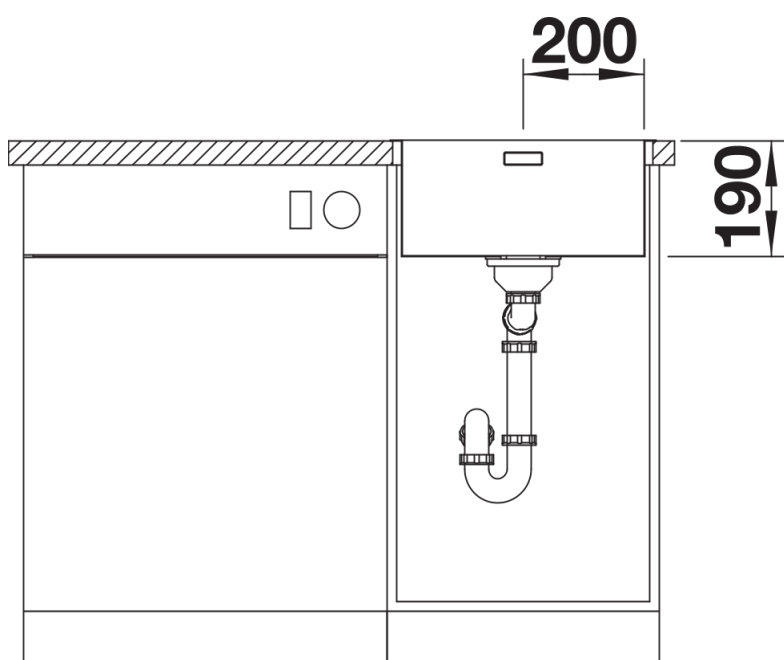
Details



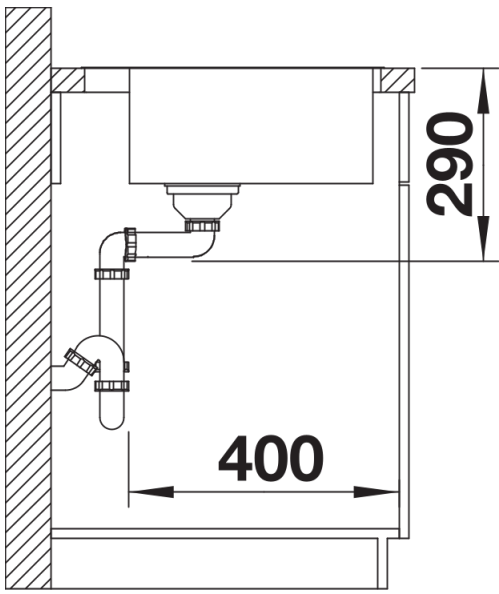
Aufsicht



Ausschnitt



Frontansicht



Seitenansicht