

Produktdatenblatt ANDANO 500-IF/A

Art. Nr. 525245

Vorteil



- Ausgewogene Komposition optischer und funktionaler Elemente
- Moderne Gesamtanmutung durch harmonisches Zusammenspiel von Eck- und Bodenradien und der Seidenglanz-Oberfläche
- Elegant gestalteter Nassbereich mit integrierter Armaturenbank in nur einem Arbeitsplattenausschnitt
- Hochwertige Ausstattung mit verdecktem Überlauf C-overflow und InFino Ablaufsystem mit der flachen und intuitiven Ablauffernbedienung PushControl
- Großes Beckenvolumen und praktisch nutzbare Bodenfläche
- Edles Zubehör optional erhältlich

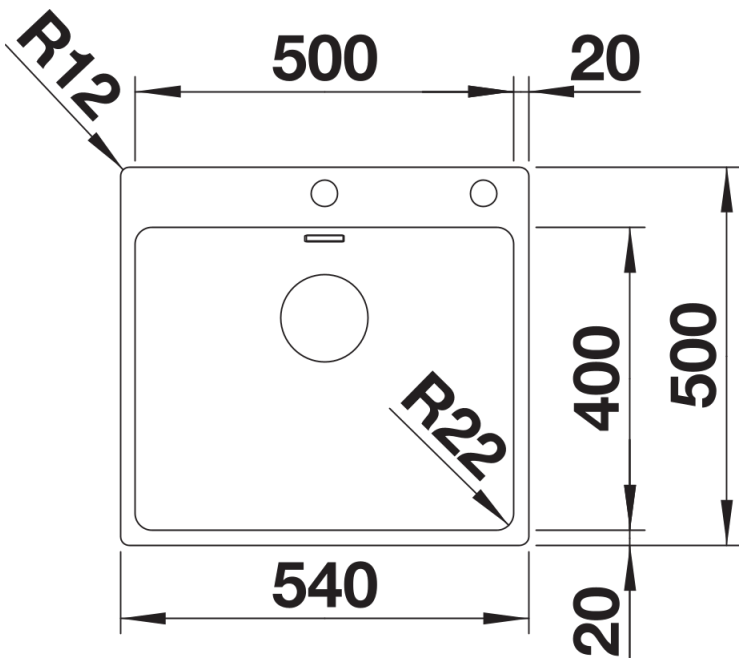
Planungshinweise

- Zusätzliche Lochbohrung möglich. Die nachträgliche Lochbohrung sollte durch einen Fachbetrieb ausgeführt werden.
- Ausschnitt-Daten für alle Einbauverfahren finden Sie in unserem Internet-Download.

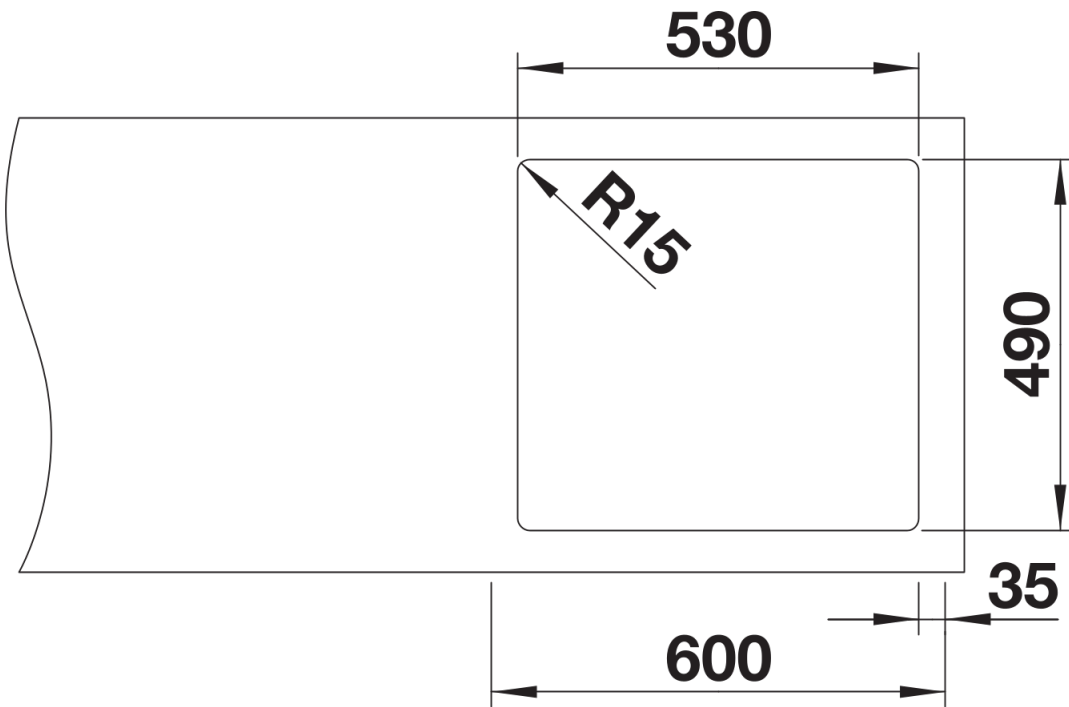
Lieferumfang

- Ablaufgarnitur mit Raumsparrohr
- 3 ½" InFino-Korbventil mit Abbluffernbedienung (PushControl)
- Befestigungsset

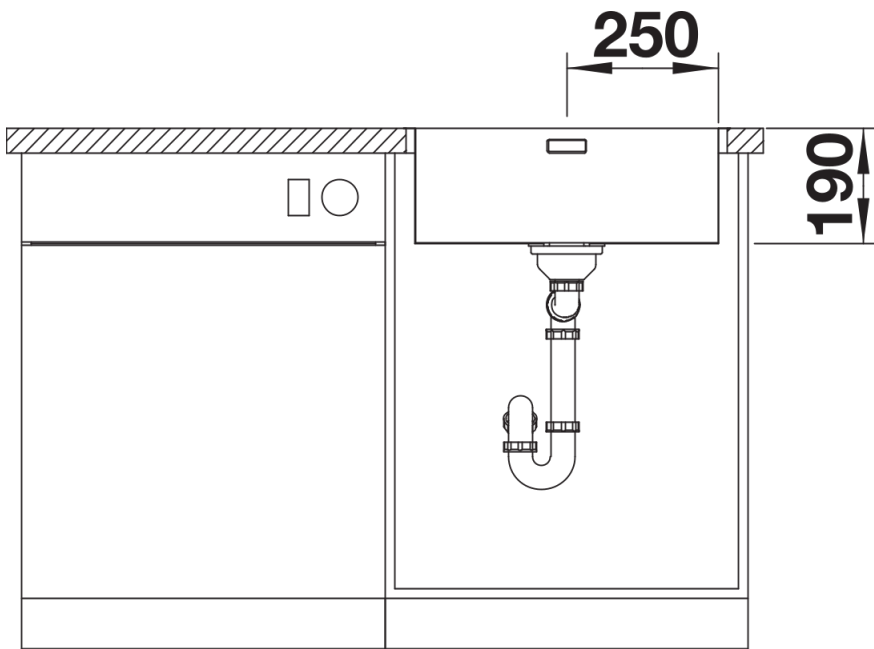
Details



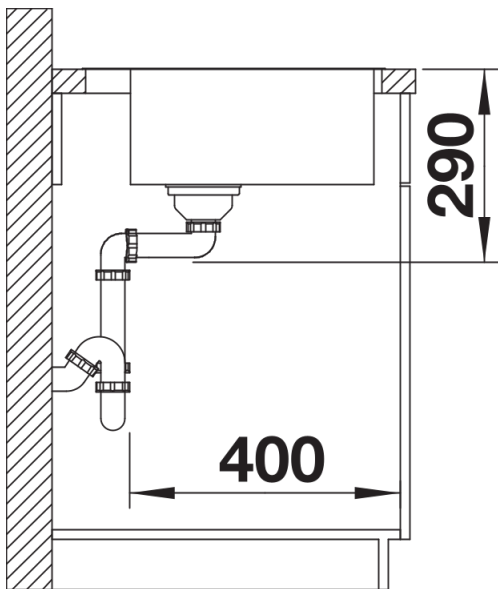
Aufsicht



Ausschnitt



Frontansicht



Seitenansicht