

Produktdatenblatt ANDANO 340/180-IF/A

Art. Nr. 525247

Vorteil



- Einzigartige Komposition optischer und funktionaler Elemente
- Moderne Gesamtanmutung durch harmonisches Zusammenspiel von Eck- und Bodenradien und der Seidenglanz-Oberfläche
- Elegant gestalteter Nassbereich mit integrierter Armaturenbank in nur einem Arbeitsplattenausschnitt
- Hochwertige Ausstattung mit verdecktem Überlauf C-overflow und InFino Ablaufsystem mit der flachen und intuitiven Abлаuffernbedienung PushControl
- Großes Beckenvolumen und maximal nutzbare Bodenfläche
- Edles Zubehör optional erhältlich

Planungshinweise

- Keine zusätzlichen Lochbohrungen möglich.
Beim Einsatz eines Spülmittelspenders muss die Ablauffernbedienung durch den Spülmittelspender und das Ablaufsystem InFino mit Ablauffernbedienung
durch ein Ablaufsystem InFino Manuell ohne Ablauffernbedienung ersetzt werden.

Bitte kontaktieren Sie uns - wir helfen Ihnen gerne weiter.
Die Artikelnummer des Ablaufsystems InFino Manuell ohne Ablauffernbedienung erhalten Sie auf Anfrage.

Ausschnitt-Daten für alle Einbauverfahren finden Sie in unserem Internet-Download.Keine zusätzlichen Lochbohrungen möglich.
Beim Einsatz eines Spülmittelspenders muss die Ablauffernbedienung durch den Spülmittelspender und das Ablaufsystem InFino mit Ablauffernbedienung
durch ein Ablaufsystem InFino Manuell ohne Ablauffernbedienung ersetzt werden.

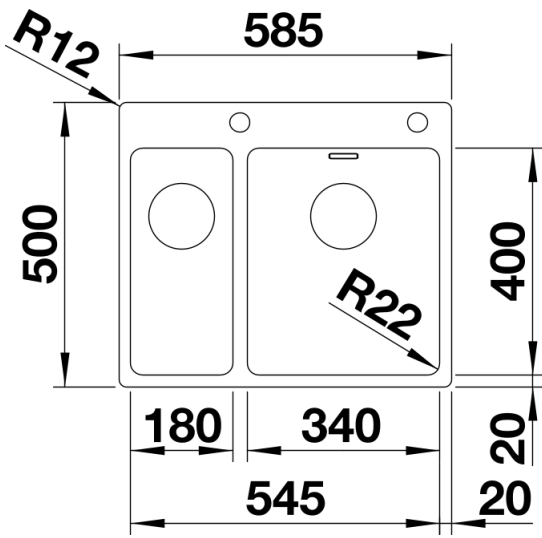
Bitte kontaktieren Sie uns - wir helfen Ihnen gerne weiter.
Die Artikelnummer des Ablaufsystems InFino Manuell ohne Ablauffernbedienung erhalten Sie auf Anfrage.

Ausschnitt-Daten für alle Einbauverfahren finden Sie in unserem Internet-Download.

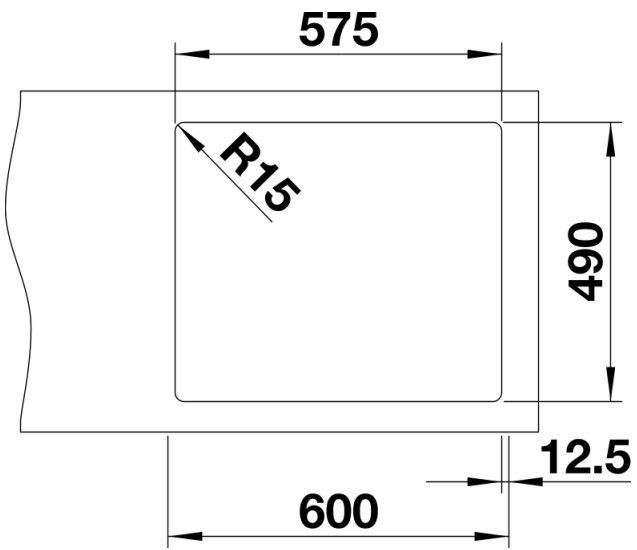
Lieferumfang

- Ablaufgarnitur mit Raumsparrohr
- 2 x 3 ½" InFino-Korbventil mit Ablauffernbedienung (PushControl) für das Hauptbecken
- Befestigungsset

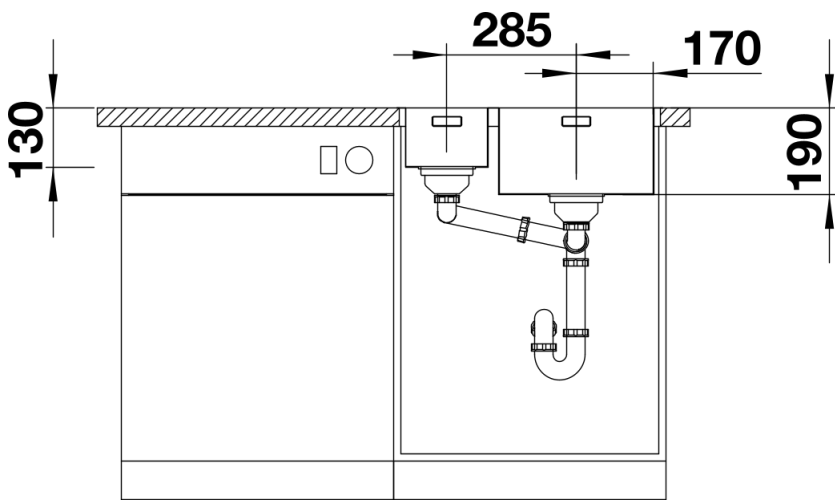
Details



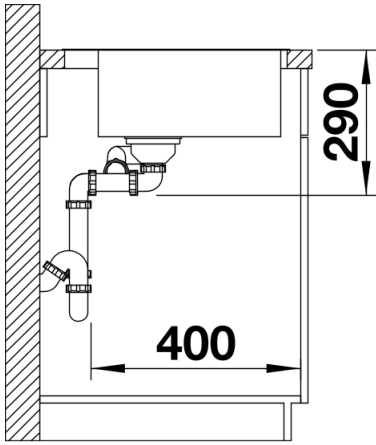
Aufsicht



Ausschnitt



Frontansicht



Seitenansicht