

## Produktdatenblatt ANDANO 400/400-IF/A

Art. Nr. 525249

Vorteil

---



- Einzigartige Komposition optischer und funktionaler Elemente
- Moderne Gesamtanmutung durch harmonisches Zusammenspiel von Eck- und Bodenradien und der Seidenglanz-Oberfläche
- Elegant gestalteter Nassbereich mit integrierter Armaturenbank in nur einem Arbeitsplattenausschnitt
- Hochwertige Ausstattung mit verdecktem Überlauf C-overflow und InFino Ablaufsystem mit der flachen und intuitiven Ablauffernbedienung PushControl
- Großes Beckenvolumen und maximal nutzbare Bodenfläche
- Edles Zubehör optional erhältlich

## Planungshinweise

---

- Keine zusätzlichen Lochbohrungen möglich.<br>Beim Einsatz eines Spülmittelspenders muss die Ablauffernbedienung durch den Spülmittelspender und das Ablaufsystem InFino mit Ablauffernbedienung<br>durch ein Ablaufsystem InFino Manuell ohne Ablauffernbedienung ersetzt werden.<br><br>Bitte kontaktieren Sie uns - wir helfen Ihnen gerne weiter.<br>Die Artikelnummer des Ablaufsystems InFino Manuell ohne Ablauffernbedienung erhalten Sie auf Anfrage.<br><br>Ausschnitt-Daten für alle Einbauverfahren finden Sie in unserem Internet-Download.

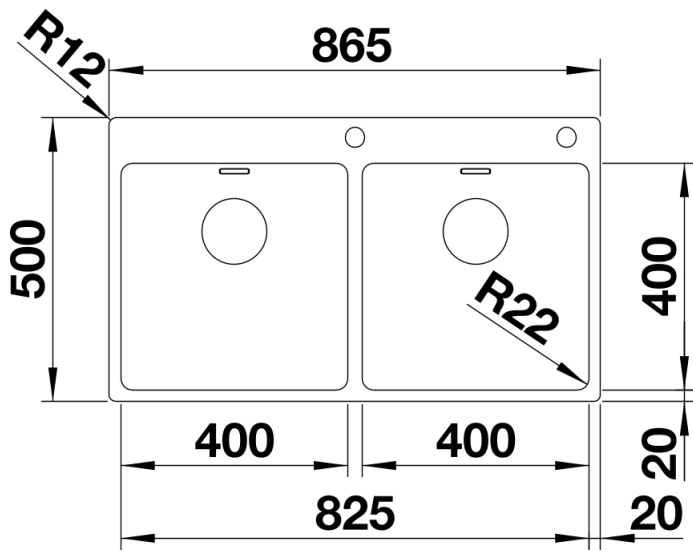
## Lieferumfang

---

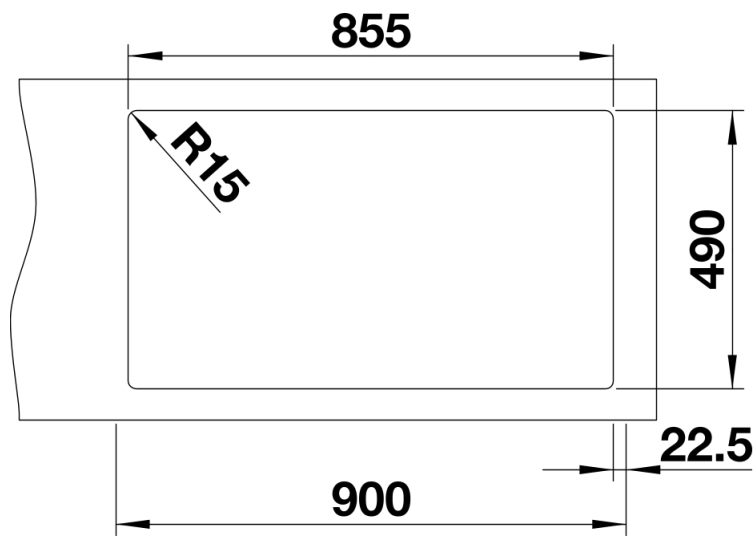
- Ablaufgarnitur mit Raumsparrohr
- 2 x 3 ½" InFino-Korbventil mit Ablauffernbedienung (PushControl) für 1 Becken
- Befestigungsset

## Details

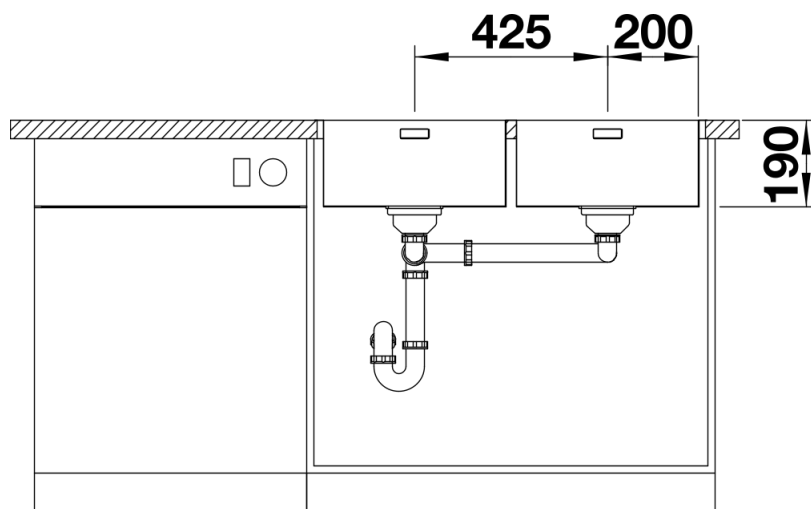
---



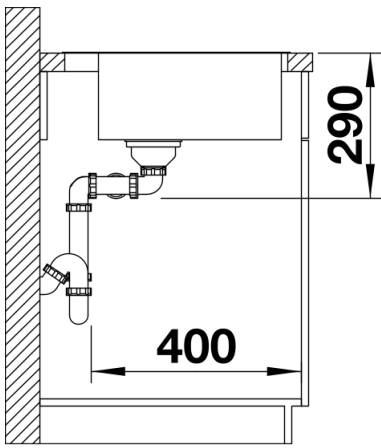
Aufsicht



Ausschnitt



Frontansicht



Seitenansicht