

Produktdatenblatt SOLIS 400-U

Art. Nr. 526117

Vorteil



- Harmonisches Zusammenspiel funktionaler und optischer Elemente
- Hochwertige Ausstattung mit verdecktem Überlauf C-overflow und Ablaufsystem InFino – elegant integriert und pflegeleicht
- Großes Beckenvolumen und praktisch nutzbare Bodenfläche
- Funktionales Zubehör optional erhältlich

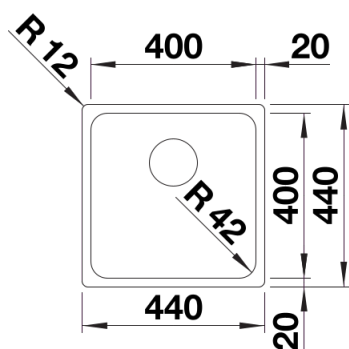
Planungshinweise

- Ausschnitt-Daten für alle Einbauverfahren finden Sie in unserem Internet-Download

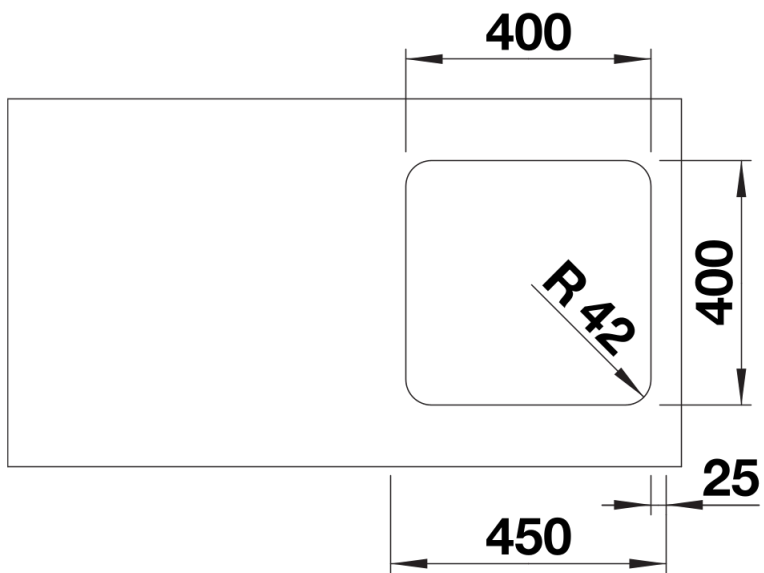
Lieferumfang

- Ablaufgarnitur mit Raumsparrohr
- 3 ½" InFino-Korbventil
- Befestigungsset

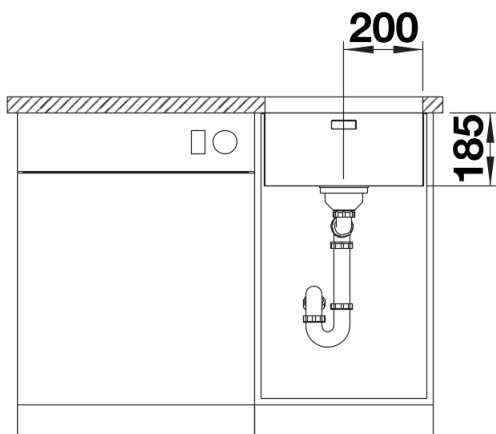
Details



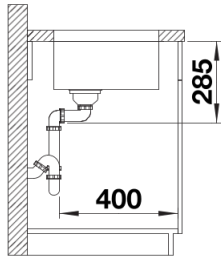
Aufsicht



Ausschnitt



Frontansicht



Seitenansicht