

## Produktdatenblatt SOLIS 400-IF/A

Art. Nr. 526119

Vorteil

---



- Harmonisches Zusammenspiel funktionaler und optischer Elemente
- Hochwertige Ausstattung mit verdecktem Überlauf C-overflow und InFino Ablaufsystem mit der flachen und intuitiven Ablauffernbedienung PushControl
- Großes Beckenvolumen und praktisch nutzbare Bodenfläche
- Eleganter IF-Flachrand für den flächenbündigen und Einbau von oben
- Funktionales Zubehör optional erhältlich

## Planungshinweise

---

- Zusätzliche Lochbohrung möglich. Die nachträgliche Lochbohrung sollte durch einen Fachbetrieb ausgeführt werden.

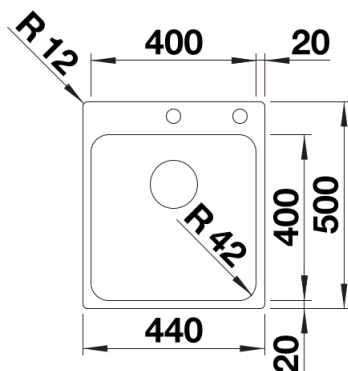
## Lieferumfang

---

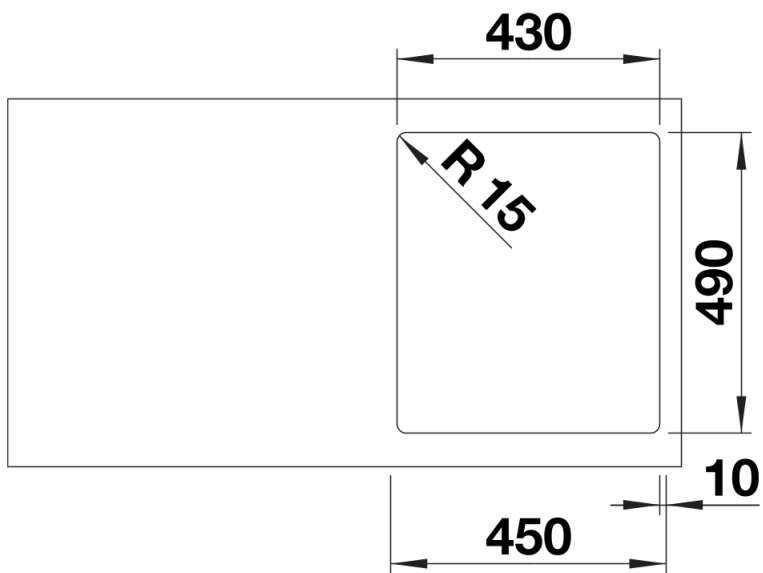
- Ablaufgarnitur mit Raumsparrohr
- 3 ½" InFino-Korbventil mit Abлаuffernbedienung (PushControl)
- Befestigungsset

## Details

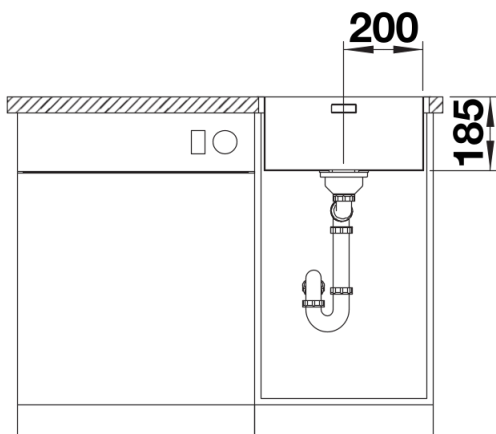
---



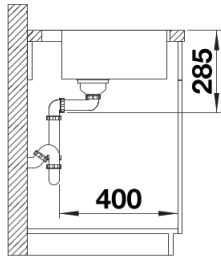
## Aufsicht



Ausschnitt



Frontansicht



Seitenansicht