

Produktdatenblatt SELECT II XL 60/3

Art. Nr. 526205

Vorteil



- Komplette Raumnutzung des Spülenschranks dank maßlich abgestimmter Lösungen, im Einklang mit Spüle und Armatur
- Breite Modellpalette für die gängigsten Schrankmaße
- Vielfältige und verschiedene Abfalltrennmöglichkeiten durch flexible Eimerkombinationen
- Einfache Montage ohne Messen, Anzeichnen oder Vorbohren
- Optional erhältliches Zubehör ergänzt das System zu einer individuellen Lösung
- Modernes Design mit hochwertigem Aluminium
- Alle Teile sind reinigungsfreundlich dank großer und glatter Oberflächen

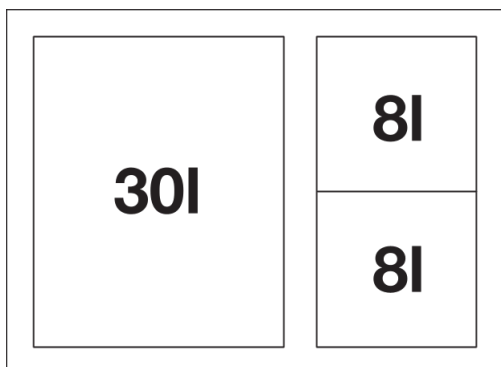
Planungshinweise

- Einbauhöhe 361 mm, Einbautiefe 400 mm, notwendiges Schrankinnenmaß für Auszugsschienen 450 mm, Seitenwandstärke des Schanks 16 mm oder 19 mm.
- Für Schränke mit 18 mm Seitenwandstärke müssen die Distanzplatten 00243513 separat bestellt werden.
- Es werden Fronttüren ohne Scharniere und Bohrungen benötigt. Griffanordnung beachten.
- Auch für den Einbau in Unterschränke mit Rahmen und Paneeltüren mit Rahmen ab 40 mm geeignet.
- Beachten Sie bei der Planung die Einbauhöhe des Abfallsystems, Einbautiefe der Spüle und das daraus resultierende Mindestmaß für den Unterschrank.
- Mindestens empfohlene Sockelhöhe für den Einbau von MOVEX: 100 mm.

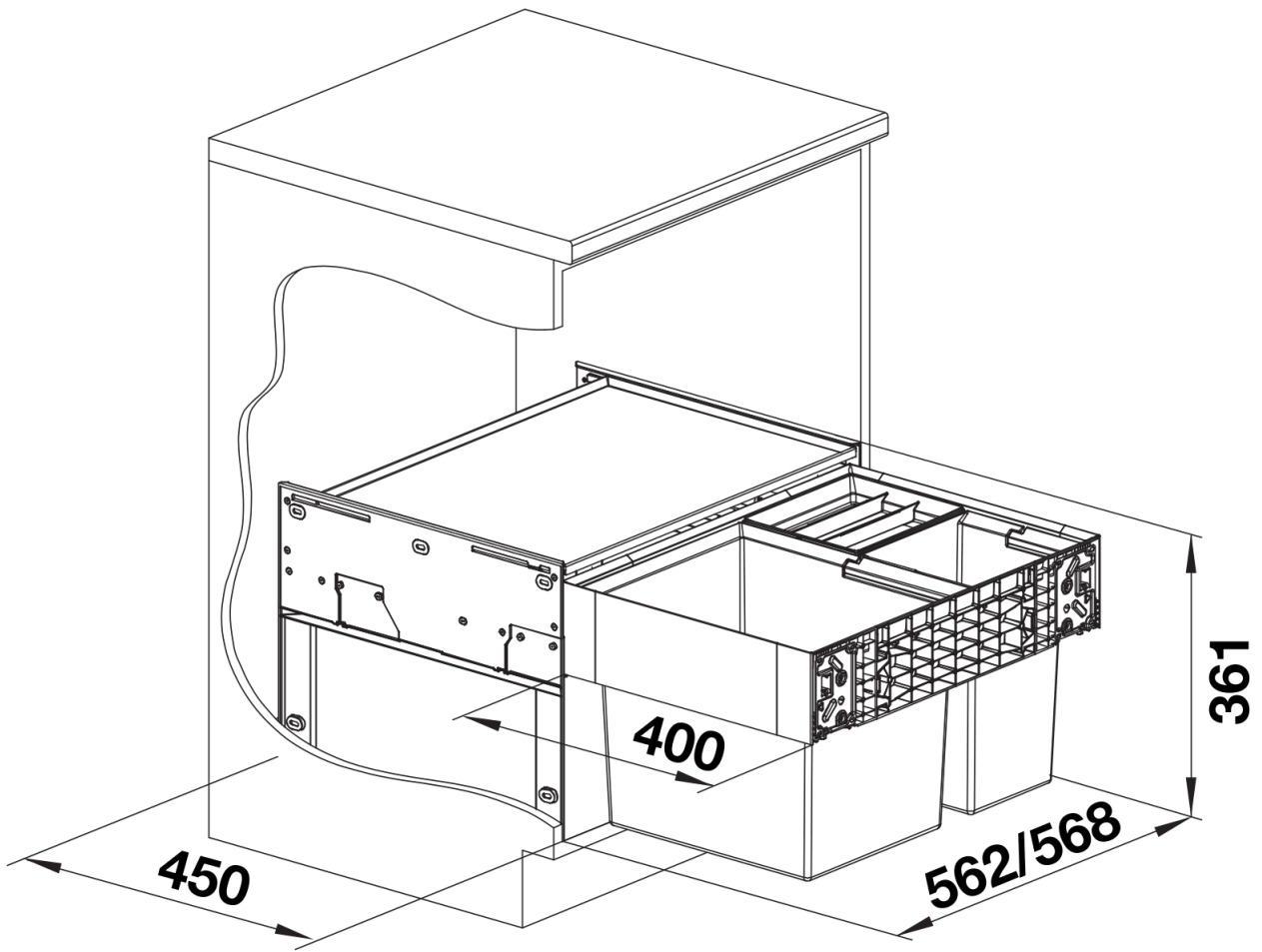
Lieferumfang

- Auszugssystem zur Frontanbindung
- Systemabdeckung
- 1 x 30 l und 2 x 8 l Eimer
- 1 x Eimerdeckel 8 l

Details



Aufsicht



PRODUKT_3D