

Produktdatenblatt SUPRA 500-IF R12

Art. Nr. 526351

Vorteil



- Vielseitiges Programm
- Eleganter IF-Flachrand für den flächenbündigen und aufliegenden Einbau
- Praktisches Zubehör optional erhältlich

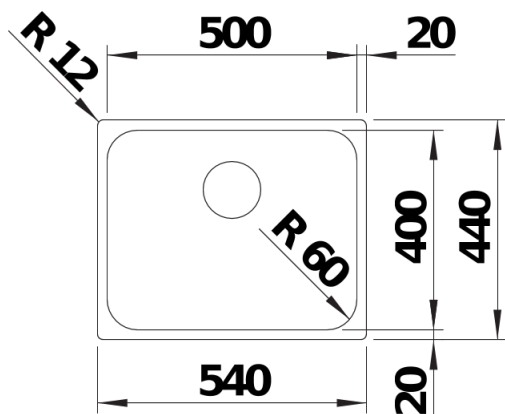
Planungshinweise

- Für Einbau von Küchenarmatur, Abлаuffernbedienung oder Spülmittelspender in Schichtstoffplatten finden Sie auf S. 381 ein flexibles Dichtungsband.
- Ausschnitt-Daten für alle Einbauverfahren finden Sie in unserem Internet-Download.

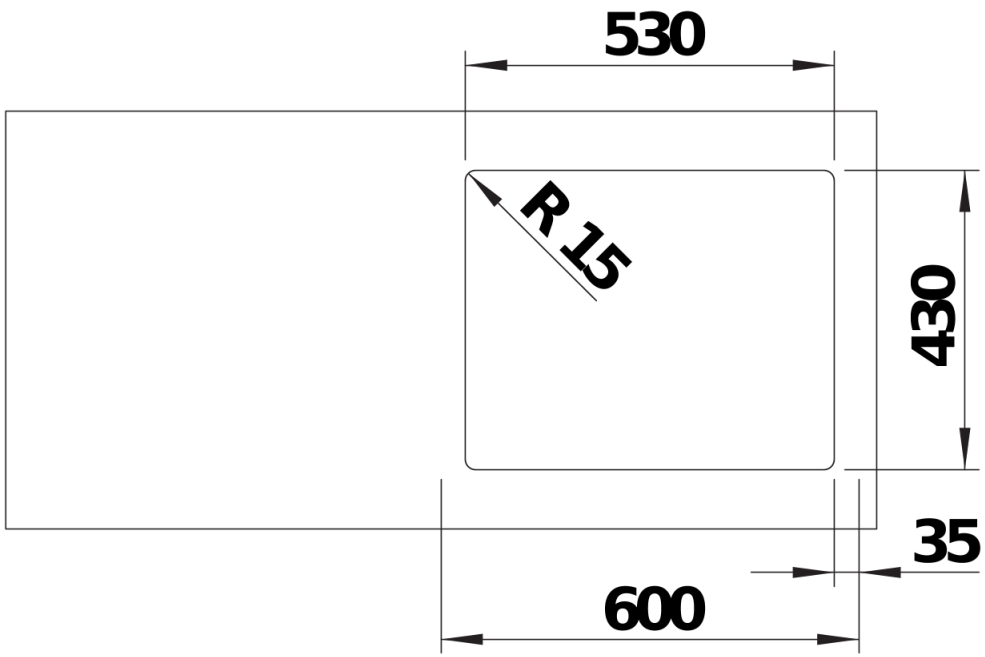
Lieferumfang

- Ablaufgarnitur mit Raumsparrohr, 3 1/2" Korbventil, Befestigungsset

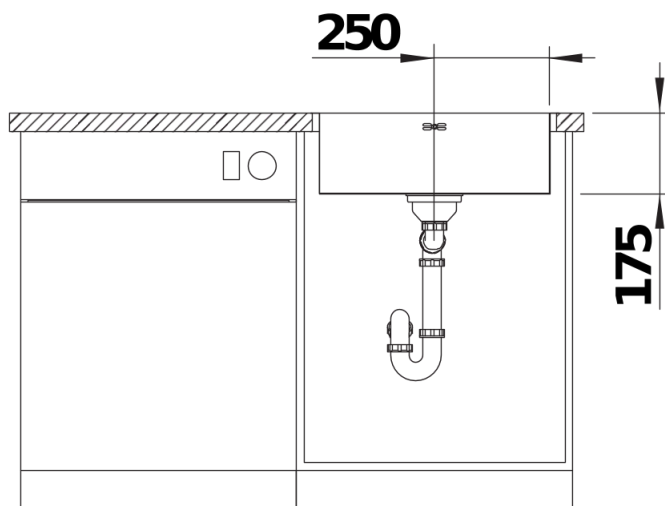
Details



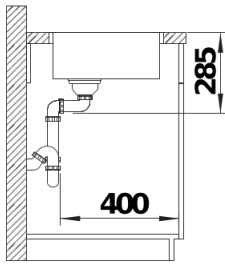
Aufsicht



Ausschnitt



Frontansicht



Seitenansicht