

Produktdatenblatt EVOL-S Pro Soda & Filter

Art. Nr. 526255

Vorteil



- 5-in-1 Semi-Profi-Armatur: Kaltes, warmes, sowie gekühltes, veredeltes Trinkwasser still, medium und sprudelnd
- Still, medium, sprudelnd: Kohlensäuregehalt des gefilterten Trinkwassers wählbar über separates Drehrad
- Click & Touch: Einstellung der gefilterten Wassermenge dank präzisiertem Drehrad und intuitive Touch-Bedienung für bedarfsgerechten Wasserverbrauch
- Separater Auslauf für veredeltes Trinkwasser
- Zweistrahlnbräuse mit präziser Magnethalterung

Farben



Verfügbare Farben

PVD Steel

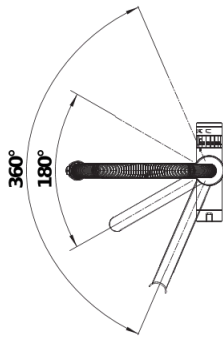
PVD PVD Steel

Lieferumfang

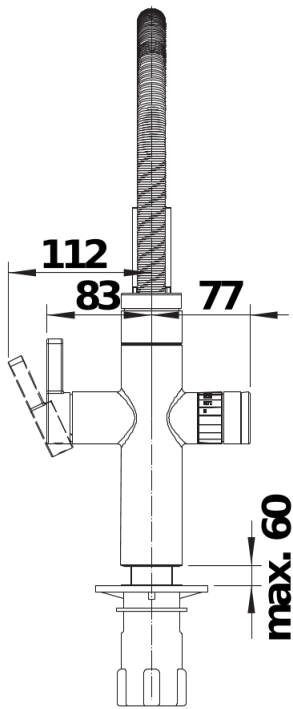
- System:

- Hochwertige Kühleinheit und Karbonisierungseinheit mit intuitivem Touch-Display mit Menüführung und Kapazitätsanzeige für Filter und CO2
- Jederzeit 1,4L gekühltes Wasser im System bevorratet und sofort zapfbar
- Kühlleistung von kontinuierlich 8 Liter pro Stunde (abhängig von Wassereingangstemperatur und eingestellter Wassertemperatur)
- Temperatur einstellbar zwischen 4° und 10°C
- Energieeffizient (etwa 12W Stromverbrauch im Standby-Betrieb)
- Stromanschluss: 230 VAC, 50/60 Hz.
- Maximale Leistungsaufnahme: 220W
- Hochwertiger Mehrstufen Filter mit Ionentauscher und Aktivkohle von BWT
- 425g CO2-Zylinder
- Reinigungsset (BWT EasyCare)
- Armatur:
 - Auslauf für Mischwasser 360° schwenkbar
 - Separater, 180° schwenkbarer Auslauf für veredeltes Wasser
 - Hahnlochbohrung mit Ø 35 mm erforderlich
 - Kartusche mit keramischer Dichtung
 - Patentierter Strahlregler für deutlich geringere Verkalkung
 - Stabilisierungsplatte zur Erhöhung der Standfestigkeit der Küchenarmatur bei Einbau in Spülen aus Edelstahl

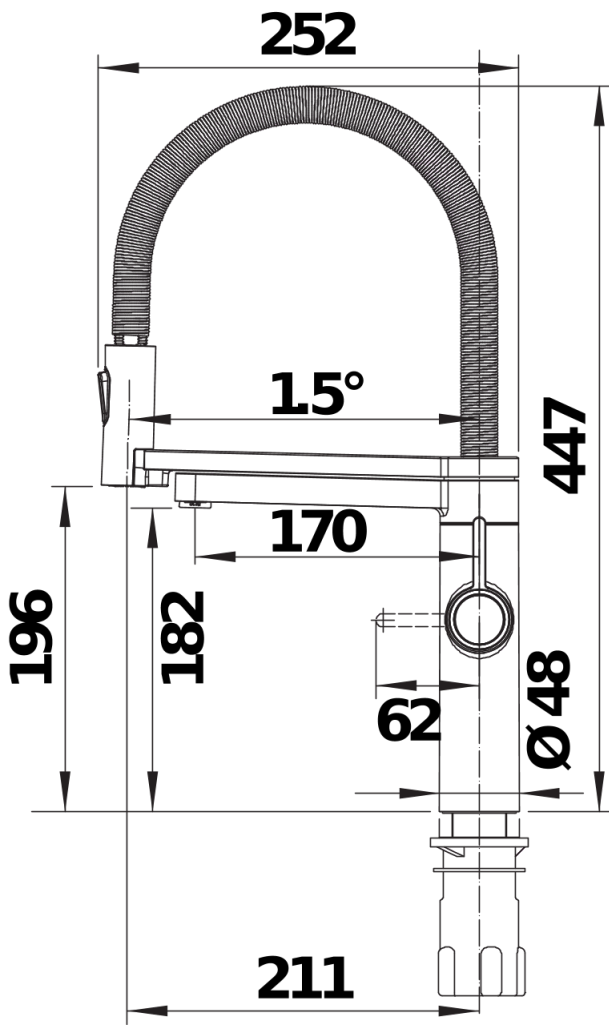
Details



Schwenkbereich



Seitenansicht Hebel 2D



Seitenansicht