

Produktdatenblatt drink.hot EVOL Mono

Art. Nr. 526312

Vorteil



- Gefiltertes kaltes und gefiltertes kochend heißes Wasser aus einer Armatur
- Click & Touch: Einstellung der gefilterten Wassermenge dank präzisiertem Drehrad und intuitive Touch-Bedienung für bedarfsgerechten Wasserverbrauch
- Isolierter Auslauf für gefiltertes kaltes und gefiltertes kochend heißes Wasser
- Sicherheitskonzept für das kochend heiße Wasser

Lieferumfang

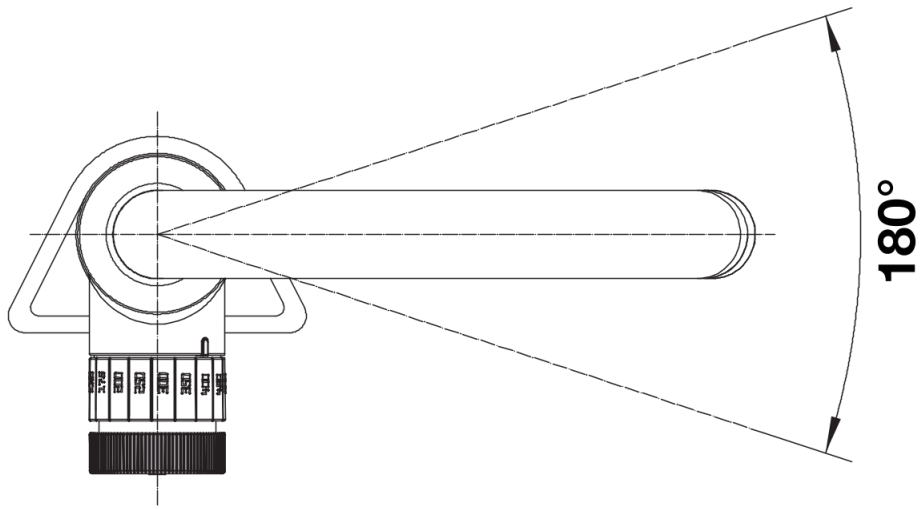
System:

- Hochwertiger Hochdruck-Titankessel
- Fassungsvermögen: 4 Liter
- Temperatur: 100° C
- High-End-Wasserfiltersystem von BWT, inkl. Filterkopf und mehrstufiger Filterkartusche
- Sicherheitsgruppe inkl. Anschluss des Abflussrohrs
- Steuerkasten mit integriertem Display zur Anzeige der verbleibenden Filterkapazität
- Stromversorgung: 220-240 V AC/50 Hz
- Nennleistung: 2200 W
- 1 Boiler, 1 Getränkefilter Soft L, 1 Filterkopf, 1 Steuerbox und 1 Sicherheitsgruppe im Lieferumfang enthalten

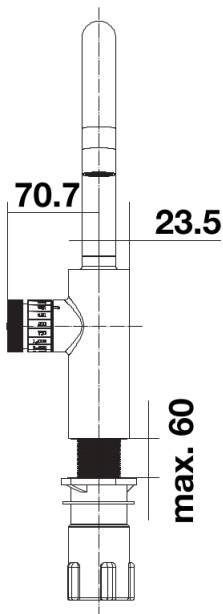
Wasserhahn:

- 2-in-1 Mono-Wasserhahn für gefiltertes raumkaltes oder kochendes Wasser
- Click and Touch: Auswahl vordefinierter aufbereiteter Wassersorte und Menge in ml dank Skalierungsrad und intuitiver Touch-Steuerung
- Sicherheitskonzept für den sicheren Umgang mit kochendem Wasser
- 180° schwenkbarer Auslauf für Mischwasser und raffiniertes Wasser
- Mit Keramik-Disk-Kartusche
- Patentierter Strahlregler für deutlich reduzierten Skalierung
- Flexible Anschlussrohre 700 mm lang und 3/8" Mutter
- Stabilisierungsplatte zur Erhöhung der Stabilität der Armatur beim Einbau in Edelstahlspülen
- Mit Rückschlagventil und somit garantiert gegen Rückfluss nach EN 1717

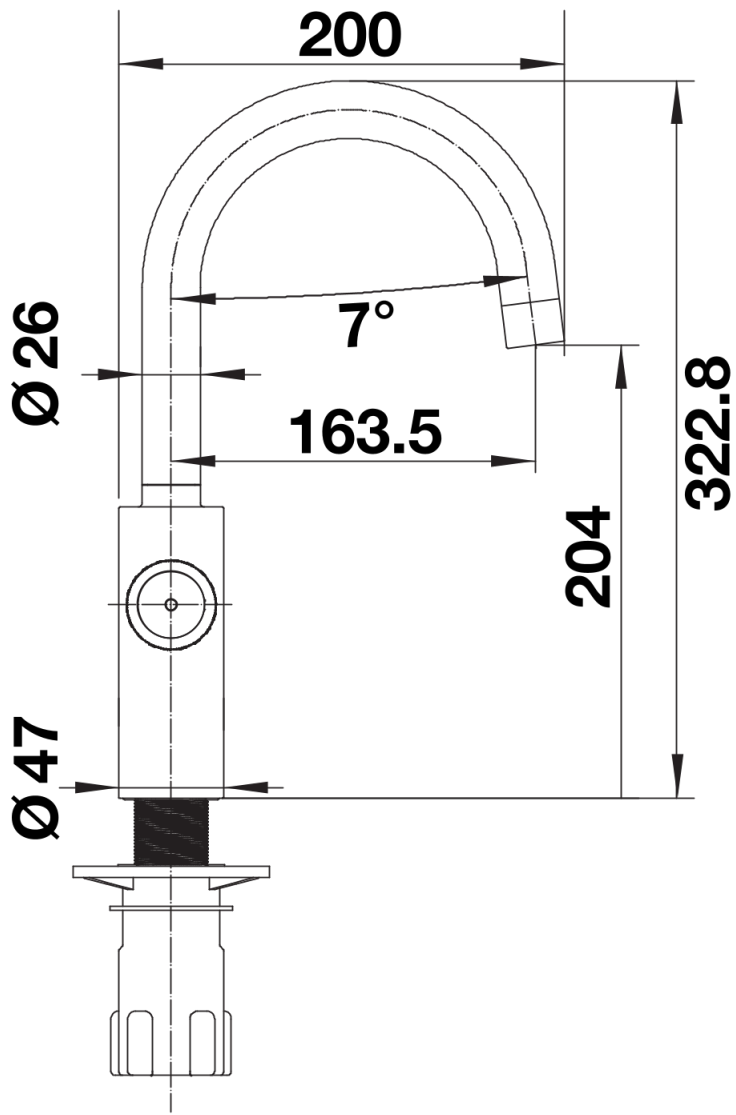
Details



Schwenkbereich



Seitenansicht Hebel 2D



Seitenansicht