

## Produktdatenblatt LINEE

Art. Nr. 517596

### Vorteil

---



- Exklusives Design
- Kopfhebel-Bedienung für einfachen Zugriff
- Kartusche mit keramischen Dichtungen
- Hoher Auslauf für leichtes Befüllen von Töpfen und Vasen
- Vergrößerter Arbeitsradius durch 360° schwenkbaren Bogenauslauf

### Farben

---



Verfügbare Farben  
Edelstahl seidenmatt

massiv Edelstahl seidenmatt

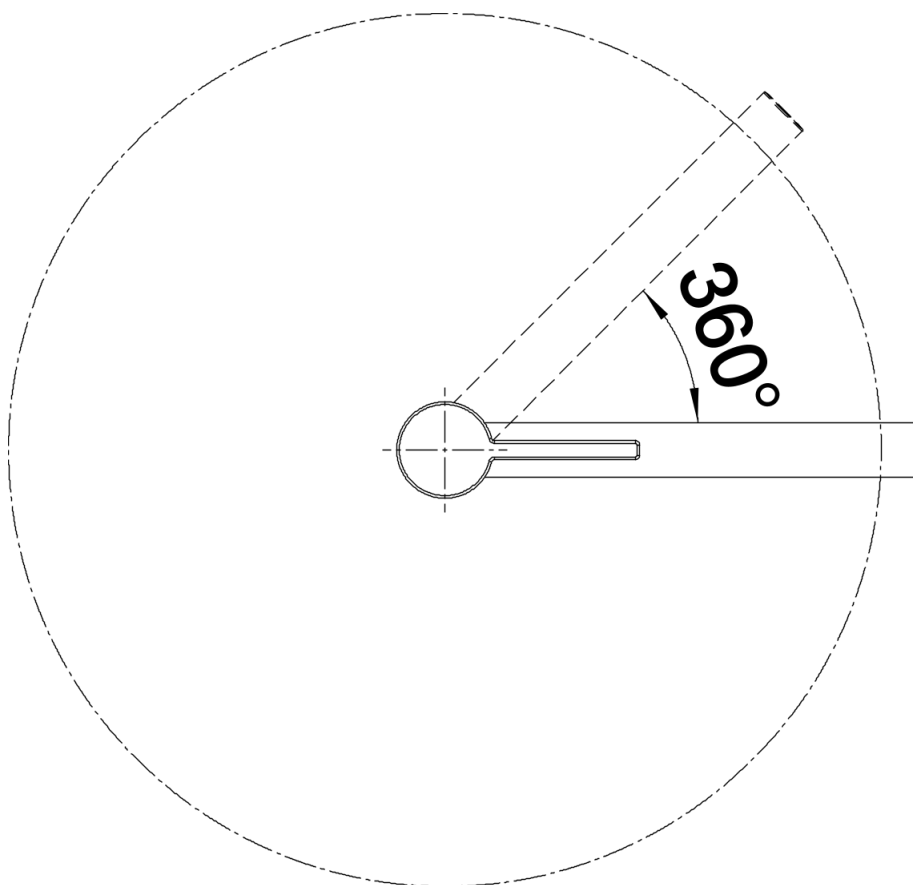
## Lieferumfang

---

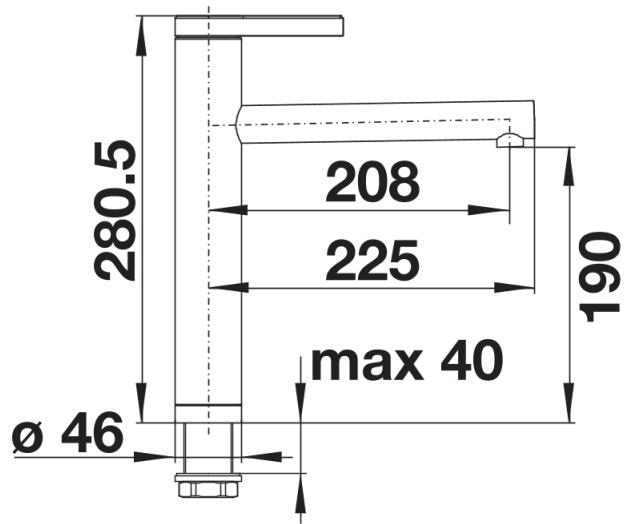
- Auslauf 360° schwenkbar
- Hahnlochbohrung mit  $\varnothing$  35 mm erforderlich
- Kartusche mit keramischen Dichtungen
- Flexible Anschlusschläuche mit 450 mm Länge und  $\frac{3}{8}$ " Mutter für besonders leichte und sichere Montage
- Patentierter Strahlregler für deutlich geringere Verkalkung
- Stabilisierungsplatte zur Erhöhung der Standfestigkeit der Küchenarmatur bei Einbau in Spülen aus Edelstahl
- LGA zugelassen
- DVGW zugelassen

## Details

---



Schwenkbereich



Seitenansicht