

Produktdatenblatt BOTTON II 30/2

Art. Nr. 526376

Vorteil

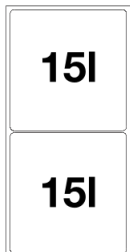


- Großes Abfallvolumen trotz kompakter Abmessungen
- Flexible Positionierung im Unterschrank
- Einfache Bodenmontage mit nur vier Schrauben
- Sehr hohe Stabilität durch U-förmiges Stahlblechprofil
- Einfach nach oben entnehmbare Eimer, dank des komfortablen Vollauszugs
- Funktionales Design aus hochwertigem Kunststoff

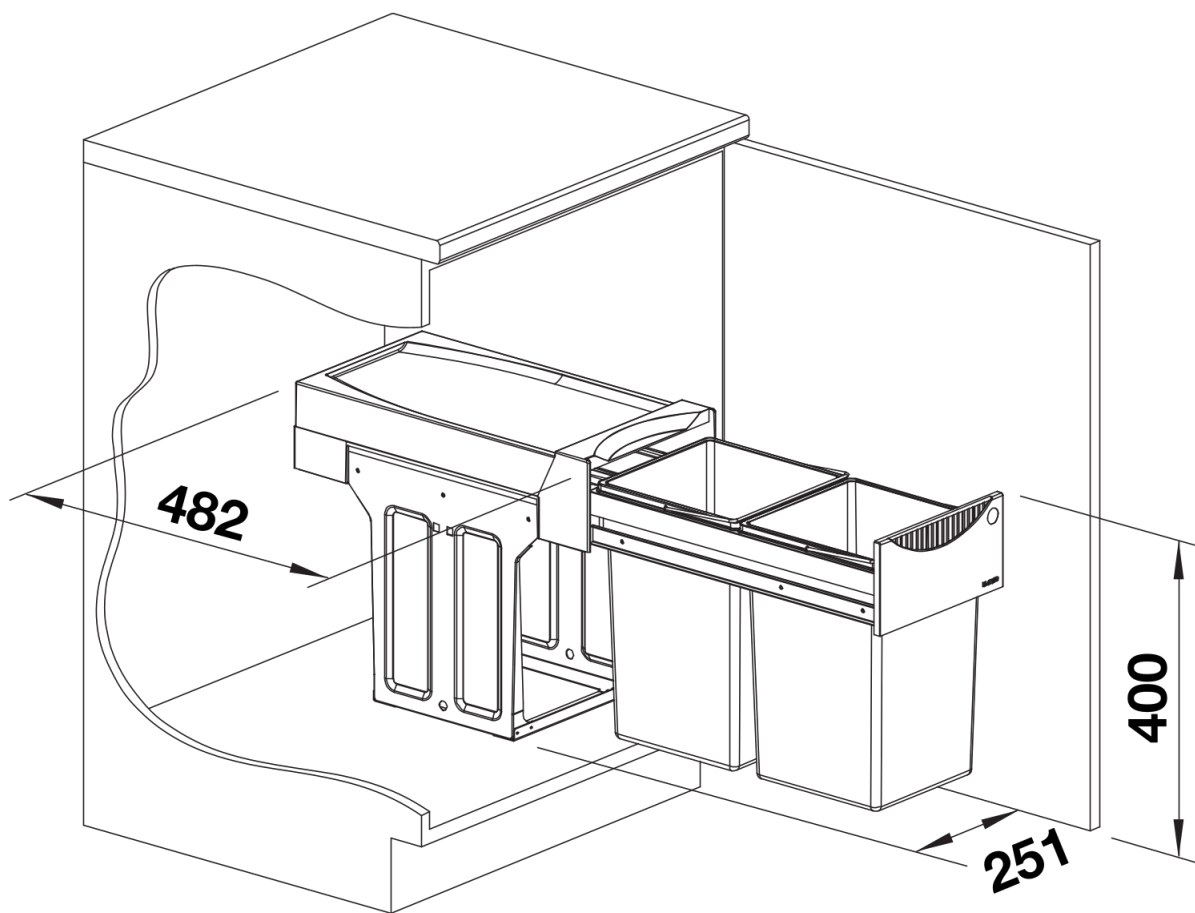
Lieferumfang

- System zur Bodenmontage hinter Drehtüren
- 2 x 15 l Eimer

Details



Aufsicht



PRODUKT_3D