

## Produktdatenblatt BLANCOWEGA-F II

Art. Nr. 526404

### Vorteil

---



- Für die Montage vor dem Fenster
- Kopfhebelarmatur für flexible Planung und leichte Bedienung
- Besonders geeignet für kompakte Spülen und Becken
- Mindestabstand zwischen Spüle und Fensterflügel 2,5 cm

### Farben

---



Verfügbare Farben  
chrom

galvanisch chrom

## Planungshinweise

---

- \*Mindestabstand zwischen Spüle und Fensterflügel 2,5 cm.

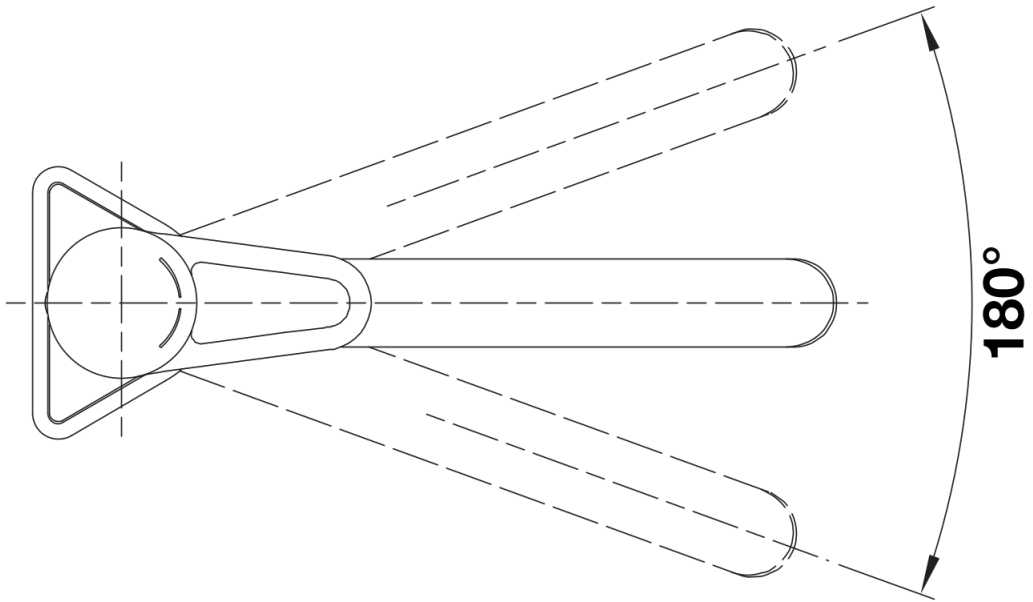
## Lieferumfang

---

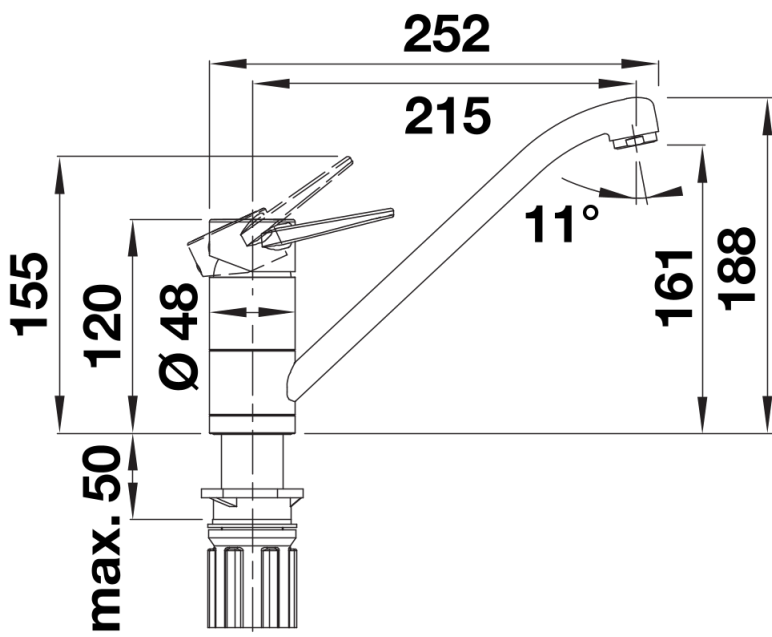
- Auslauf 180° schwenkbar
- Hahnlochbohrung mit Ø 35 mm erforderlich
- Kartusche mit keramischen Dichtungen
- Flexible Anschlussschläuche mit 900 mm Länge und 3/8" Mutter für besonders leichte und sichere Montage
- Patentierter Strahlregler für deutlich geringere Verkalkung
- Stabilisierungsplatte zur Erhöhung der Standfestigkeit der Küchenarmatur bei Einbau in Spülen aus Edelstahl
- LGA zertifiziert
- DVGW Zertifizierung vorgesehen

## Details

---



Schwenkbereich



Seitenansicht