

Produktdatenblatt drink.soda EVOL-S Pro

Art. Nr. 526633

Vorteil



- 5-in-1 Semi-Profi-Armatur: Kaltes, warmes, sowie gekühltes, veredeltes Wasser still, medium und sprudelnd
- Still, medium, sprudelnd: Kohlensäuregehalt des gefilterten Wassers wählbar über separates Drehrad
- Click & Touch: Einstellung der gefilterten Wassermenge dank präzisiertem Drehrad und intuitive Touch-Bedienung für bedarfsgerechten Wasserverbrauch
- Separater Auslauf für veredeltes Wasser
- Zweistrahlnbruse mit präziser Magnethalterung
- Ausführung in schwarz matt für eine genaue Abstimmung auf das Umfeld

Lieferumfang

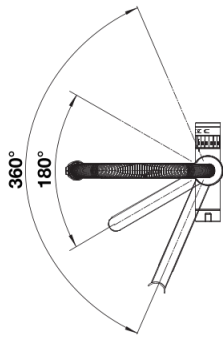
System:

- Hochwertige Kühleinheit und Karbonisierungseinheit mit intuitivem Touch-Display mit Menüführung und Kapazitätsanzeige für Filter und CO₂
- Jederzeit 1,4L gekühltes Wasser im System bevorratet und sofort zapfbar
- Kühlleistung von kontinuierlich 8 Liter pro Stunde (abhängig von Wassereingangstemperatur und eingestellter Wassertemperatur)
- Temperatur in der Kühl- und Karbonisierungseinheit einstellbar zwischen 4°C und 10°C
- Energieeffizient (etwa 12 W Stromverbrauch im Standby-Betrieb)
- Stromanschluss: 230 VAC, 50/60 Hz.
- Maximale Leistungsaufnahme: 220 W
- Hochwertiger Mehrstufen Filter mit Ionentauscher und Aktivkohle von BWT
- 425 g CO₂-Zylinder
- Reinigungsset (BWT EasyCare)

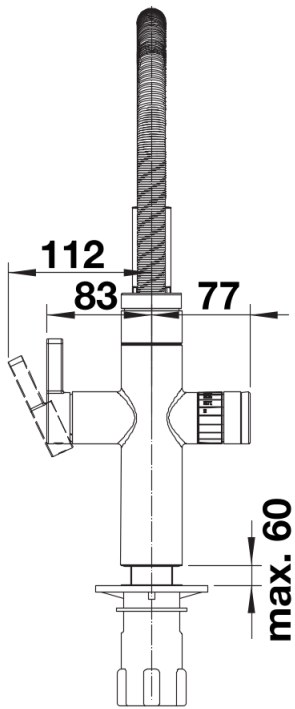
Armatur:

- Auslauf für Mischwasser 360° schwenkbar
- Separater, 180° schwenkbarer Auslauf für veredeltes Wasser
- Hahnlochbohrung mit Ø 35 mm erforderlich
- Kartusche mit keramischer Dichtung
- Patentierter Strahlregler für deutlich geringere Verkalkung
- Stabilisierungsplatte zur Erhöhung der Standfestigkeit der Küchenarmatur bei Einbau in Spülen aus Edelstahl

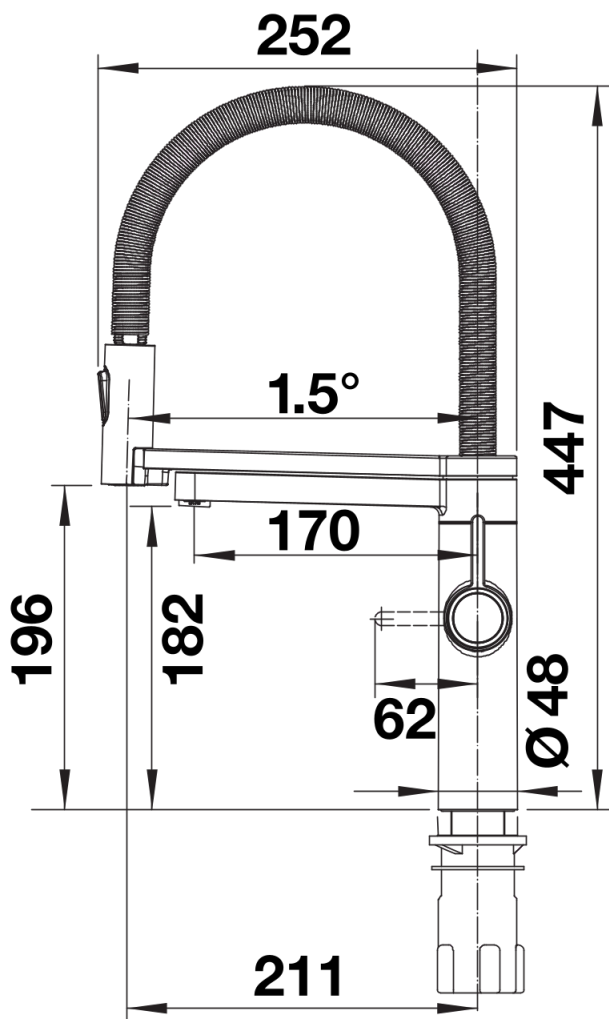
Details



Schwenkbereich



Seitenansicht Hebel 2D



Seitenansicht