

Produktdatenblatt LANTOS II 6 S-IF

Art. Nr. 526628

Vorteil

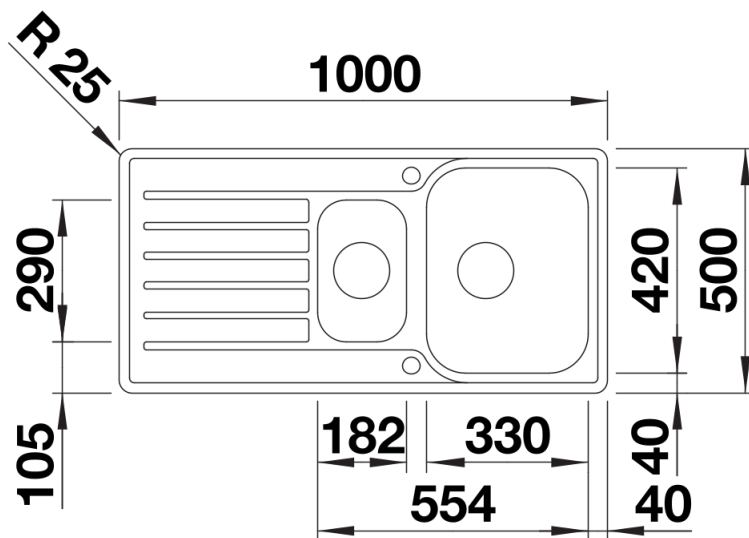


- Breites Sortiment an Spülbecken mit klaren Formen
- Eleganter IF-Einbaurand für einen flächenbündigen Einbau sowie für den Einbau von oben
- Praktisches Zusatzbecken mit gelochter Funktionsschale aus Edelstahl
- Benutzerfreundlich dank großer Abtropffläche
- Reversibler Einbau möglich
- Mit 3 1/2"-Siebkörbchen aus Edelstahl

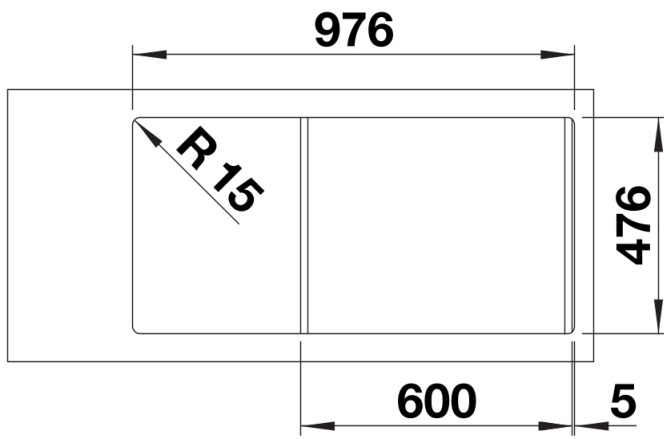
Lieferumfang

- Gelochte Schale aus Edelstahl
- Ablaufgarnitur mit Raumsparrohr
- 2 x 3 1/2" Korbventil mit Abauffernbedienung (Drehbetätigung) für das Hauptbecken

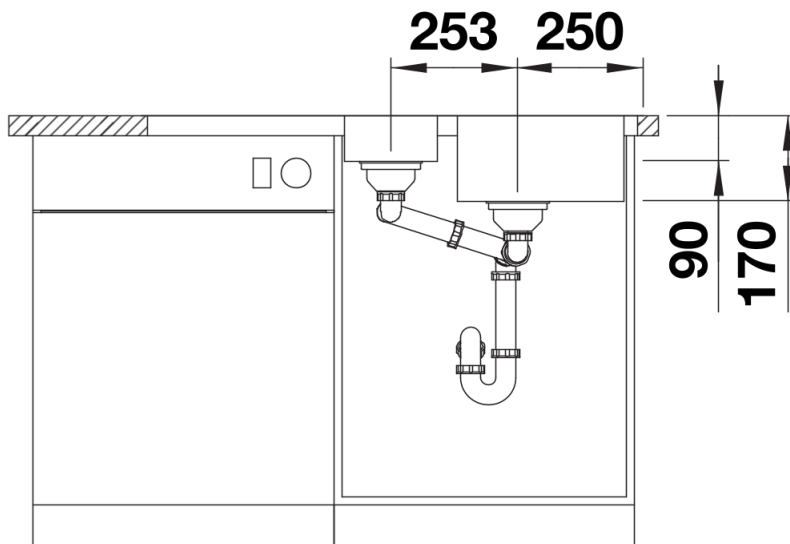
Details



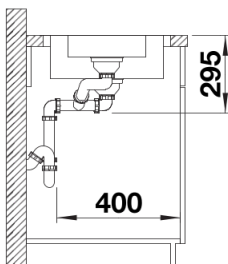
Aufsicht



Ausschnitt



Frontansicht



Seitenansicht