

Produktdatenblatt MILA

Art. Nr. 526657

Vorteil



- Schlanker Körper mit geradlinigem Auslauf
- Ausführung in schwarz matt für eine genaue Abstimmung auf das Umfeld
- Für leichtes Befüllen von hohen Töpfen und Vasen
- Erweiterter Aktionsradius durch 360° schwenkbaren Auslauf

Farben



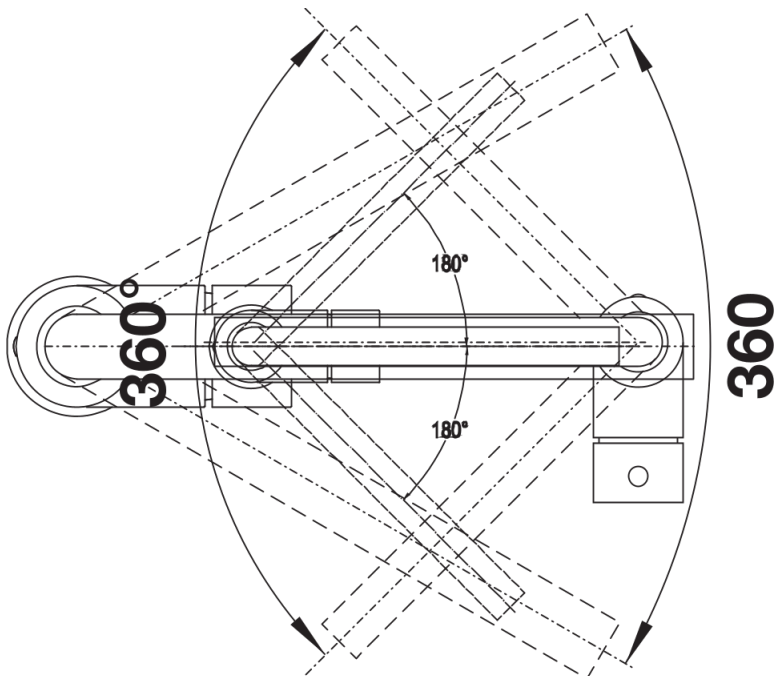
Verfügbare Farben
schwarz matt

Sonderfarbe schwarz matt

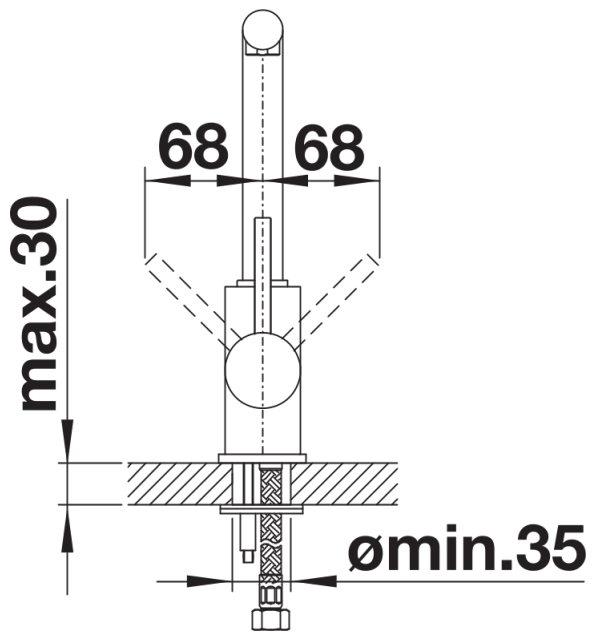
Lieferumfang

- Auslauf schwenkbar 360°
- Hahnlochbohrung mit \varnothing 35 mm erforderlich
- BLANCO-Kartusche mit keramischen Dichtscheiben
- Flexible Anschlusschläuche mit 350 mm Länge und $\frac{3}{8}$ " Mutter für besonders leichte und sichere Montage
- LGA zertifiziert
- DVGW zertifiziert

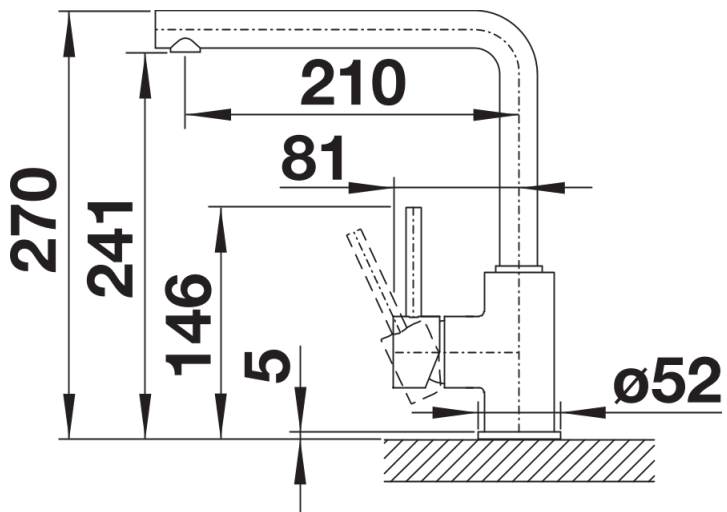
Details



Schwenkbereich



Seitenansicht Hebel 2D



Seitenansicht