

Produktdatenblatt MIDA-S

Art. Nr. 526653

Vorteil



- Sanft geschwungener Auslauf auf schlankem, geradem Körper
- Ausführung in schwarz matt für eine genaue Abstimmung auf das Umfeld
- Für leichtes Befüllen von Töpfen und Vasen
- Besonders für kompakte Spülen geeignet
- Erweiterter Aktionsradius durch 360° schwenkbaren Auslauf
- Herausziehbarer Auslauf

Farben



Verfügbare Farben

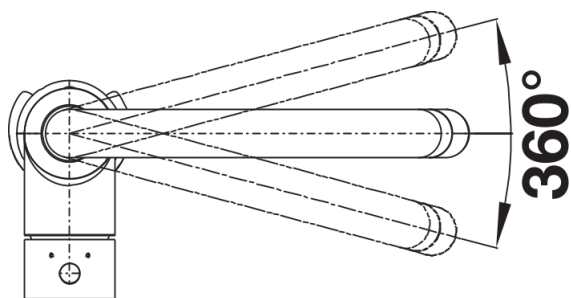
schwarz matt

Sonderfarbe schwarz matt

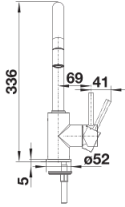
Lieferumfang

- 360° schwenkbarer Auslauf für größere Reichweite
- Ø 35 mm Hahnloch erforderlich
- Mit Keramik-Scheibenkartusche
- Patentierter Strahlregler für deutlich reduzierte Verkalkung
- Brause aus Kunststoff
- Nylonummantelter Sprühschlauch
- Schlauchgewicht für zuverlässigen Rückzug
- Flexible Anschlussrohre, 500 mm lang und $\frac{3}{8}$ "-Mutter
- Stabilisierungsplatte zur Erhöhung der Standfestigkeit der Armatur beim Einbau in Edelstahlspülen
- Mit Rückschlagventil und damit garantiert rückflussfrei nach EN 1717

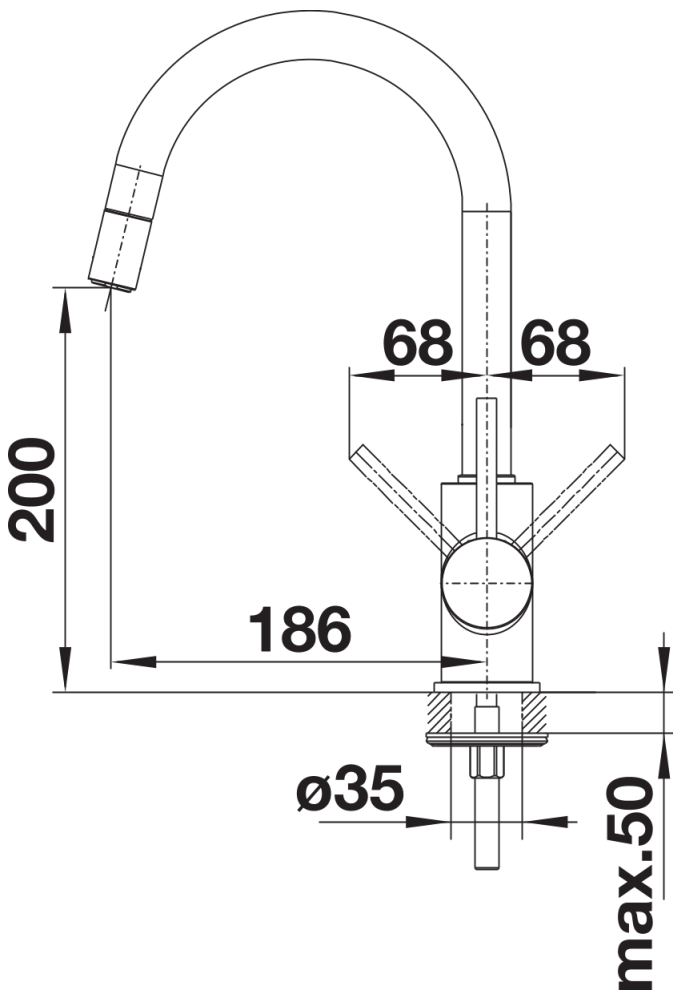
Details



Schwenkbereich



Seitenansicht Hebel 2D



Seitenansicht

