

Produktdatenblatt SUBLINE 350/350-U für Farbige Komponenten

Art. Nr. 527826

Vorteil



- Unterbaubecken für gehobene Designansprüche
- Zeitlos elegante, geradlinige Beckenform
- 2-in-1: zwei Becken, eine Aussparung und nur ein Einbauverfahren
- Komplettes System für vielseitige Planungen mit großen und kleinen Becken
- Hochwertige Ausstattung mit verdecktem Überlauf C-overflow und Ablaufsystem InFino - formschön integriert und pflegeleicht
- Vielseitiges Zubehör erhältlich
- Maximale Farbauswahl dank eines ergänzenden Ablaufgarnituren-Sets in den Metallausführungen satin gold, schwarz matt, Satin Dark Steel oder Satin Platinum (mit separater Artikelnummer zu bestellen)

Farben



Verfügbare Farben

schwarz
anthrazit
felsgrau
vulkangrau
weiß
softweiß
tartufo
cafe

SILGRANIT schwarz

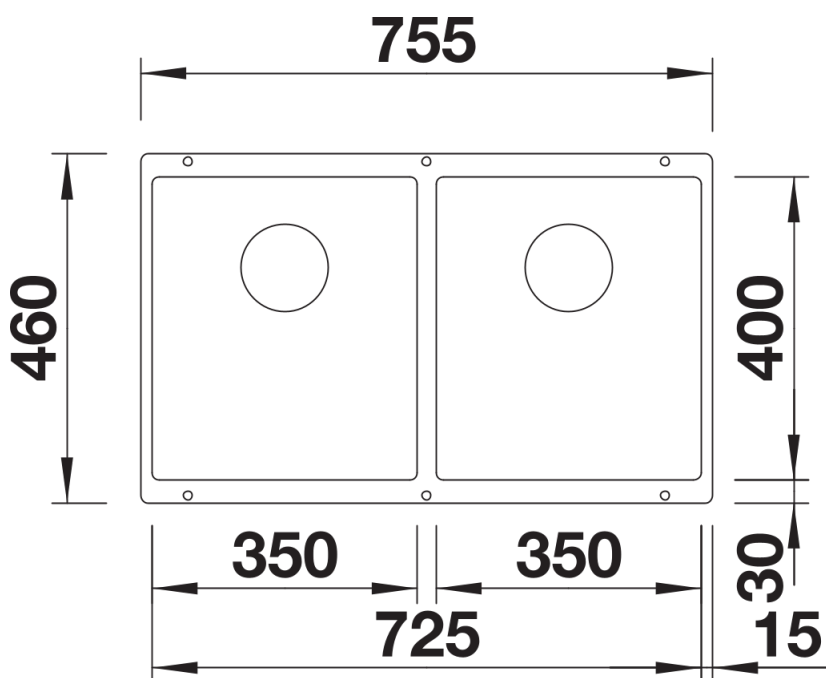
Planungshinweise

- Radius der Aussparung: 10 mm
- Wichtig: Ablaufkomponenten müssen separat bestellt werden.
- Ausschnitt-Daten für alle Einbauverfahren finden Sie in unserem Internet-Download

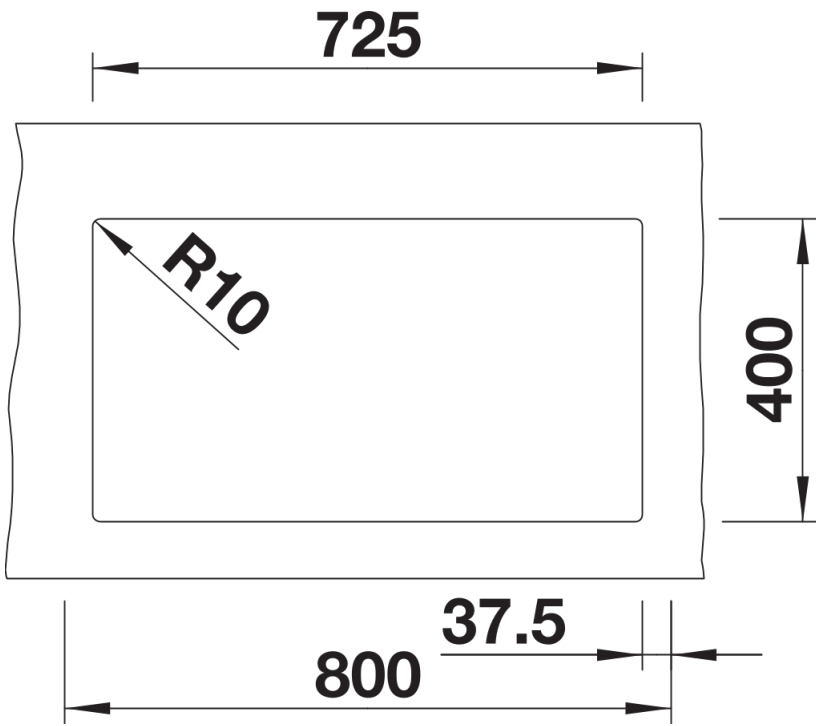
Lieferumfang

- Befestigungsset

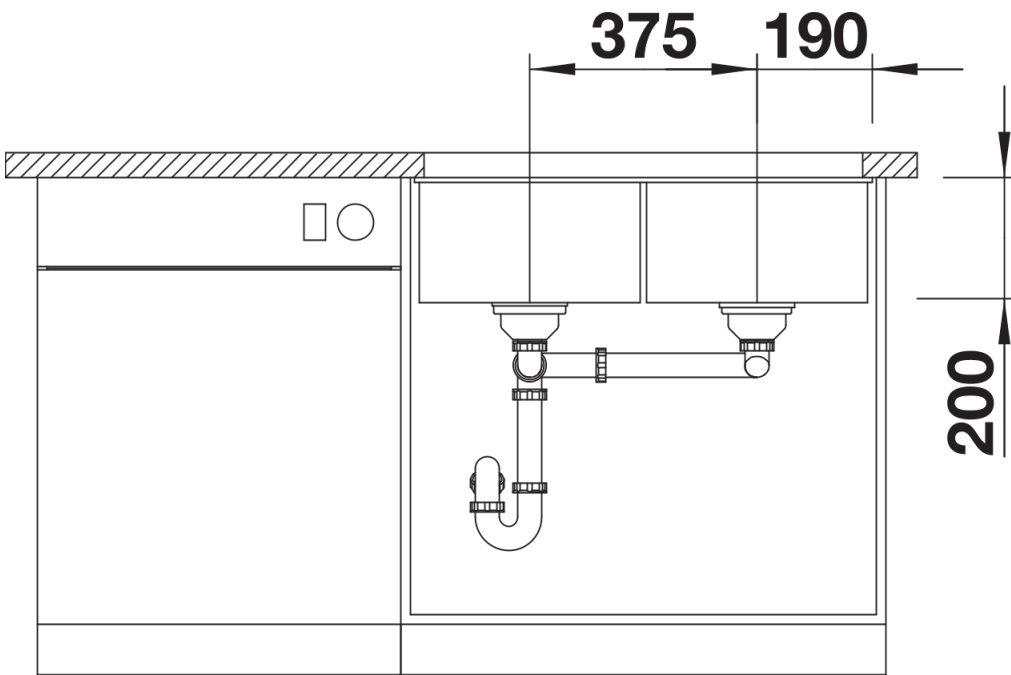
Details



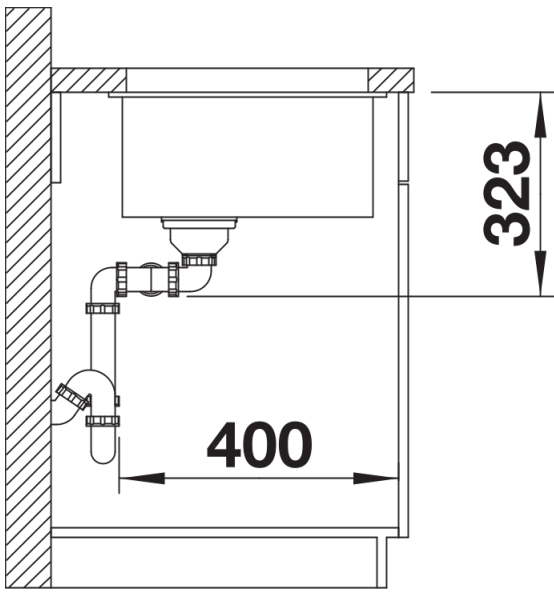
Aufsicht



Ausschnitt



Frontansicht



Seitenansicht