

## Produktdatenblatt ETAGON 6-F

Art. Nr. 527681

### Vorteil

---



- Großzügiges, Etagenbecken mit zusätzlicher Funktionalität
- Integrierte Stufe schafft eine zusätzliche Funktionsebene
- Cleveres Systemkonzept mit vielseitigen ETAGON-Schienen
- Hochwertige Ausstattung mit verdecktem Überlauf C-overflow und Ablaufsystem InFino – formschön integriert und pflegeleicht
- Flächenbündige Ausführung

### Farben

---



#### Verfügbare Farben

schwarz  
anthrazit  
felsgrau  
vulkangrau  
weiß  
softweiß  
tartufo  
cafe

SILGRANIT softweiß

## Planungshinweise

---

- Wichtig:<br>Im Bereich der Armatur muss die Auflagefläche der Spüle zusätzlich auf der Arbeitsplatte ausgespart werden.<br>In Kombination mit BLANCO Multi Frame ist eine Mindeststärke der Arbeitsplatte von 20 mm erforderlich.<br><br>Ausschnitt-Daten für alle Einbauverfahren finden Sie in unserem Internet-Download

## Lieferumfang

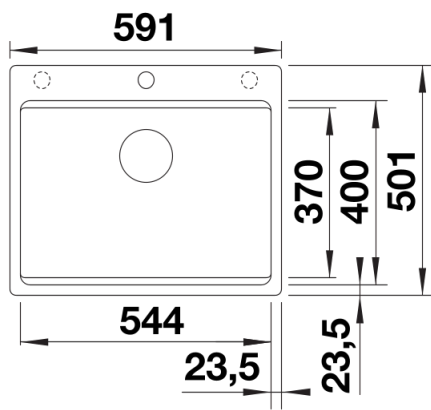
---

- 2 x ETAGON Schienen in Edelstahl
- Ablaufgarnitur mit Raumsparrohr
- 3 ½" InFino-Korbventil mit Abbluffernbedienung (Excenterbetätigung
- verchromt)

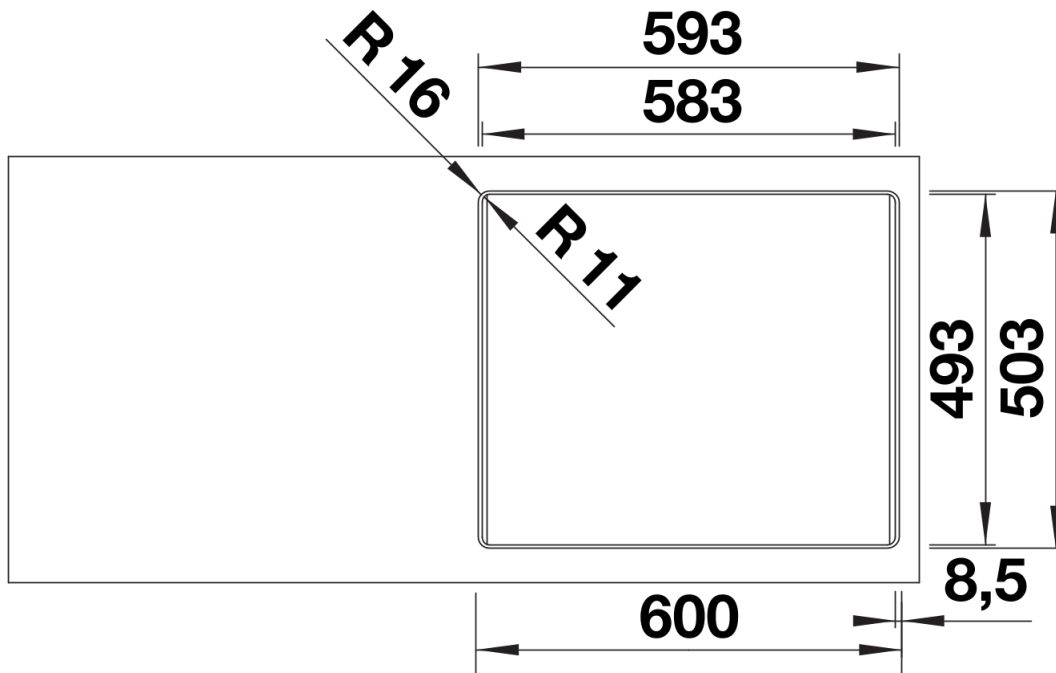
234164 - 2 x ETAGON-Schienen

## Details

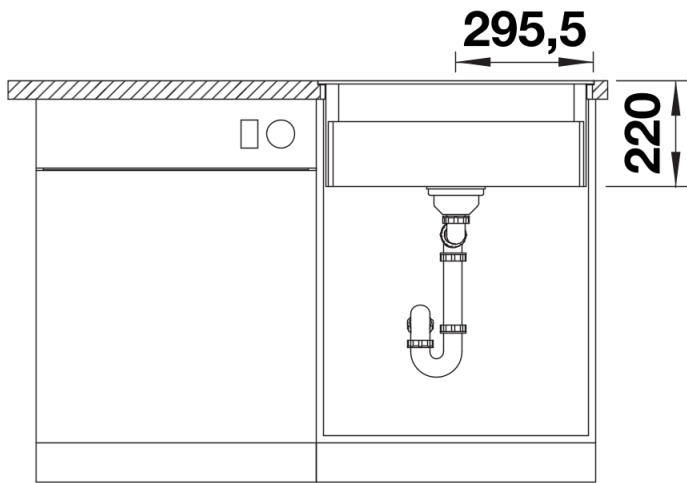
---



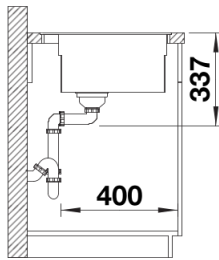
Aufsicht



Ausschnitt



Frontansicht



Seitenansicht