

## Produktdatenblatt BLANCOCULINA-S II Sensor

Art. Nr. 527462

### Vorteil

---



- Klassische Armatur mit edlem Design und semi-professioneller Funktionalität
- Manuelle oder berührungslose Bedienung mit ausgeklügelter Doppelsensorik in Schlaucharm und Armaturenkörper für optimierte Arbeitsabläufe in der Küche
- Der Sensor am Armaturenkörper aktiviert den Freihandbetrieb für eine Reihe von Reinigungsaufgaben
- Freihandsensor am Sprüharm startet automatisch die Schnellbefüllung von Töpfen und Gläsern mit kaltem Wasser
- Netzstecker und integrierte Notstromversorgung mit Batterien (Schutz vor Stromausfall)

### Farben

---



#### Verfügbare Farben

PVD steel

PVD PVD steel

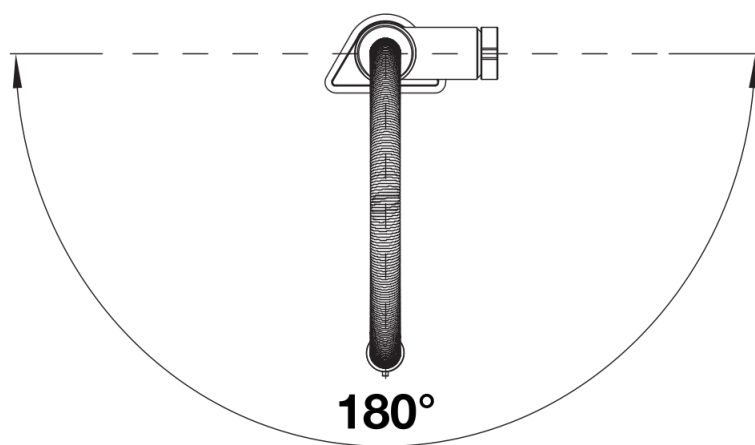
## Lieferumfang

---

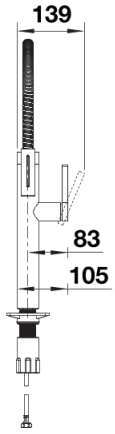
- 180° schwenkbarer Auslauf für größere Reichweite
- Ø 35 mm Hahnloch erforderlich
- Einfache und schnelle Profi-Installation mit BLANCOLock
- Vorbereitet für den Anschluss an 230V mit Netzgerät
- Batterie und Batterien im Lieferumfang enthalten
- Mit elektronischer Kartusche und Ventilbox
- Klarstrahlbelüfter
- Brause aus Metall
- Magnetisierter Handsprühhalter für einfache Handhabung
- Metall- ummantelter Sprühschlauch
- Flexible Anschlussrohre, 950 mm lang und  $\frac{3}{8}$ "-Mutter
- Stabilisierungsplatte zur Erhöhung der Stabilität der Armatur beim Einbau in Edelstahlspülen
- Mit Rückschlagventil und somit garantiert rückflussfrei nach EN 1717

## Details

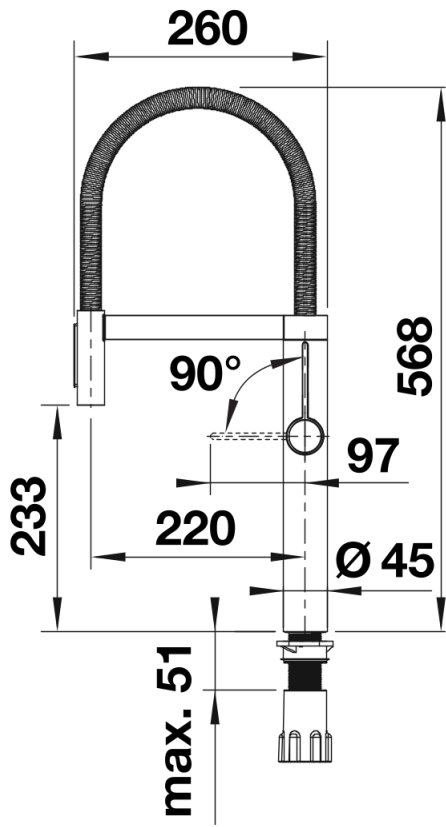
---



## Schwenkbereich



Seitenansicht Hebel 2D



Seitenansicht