

Produktdatenblatt AXIA III 6 S-F

Art. Nr. 527048

Vorteil



- Fließende, ergonomische Arbeitsabläufe entlang zweier Achsen
- Design geprägt von klaren Linien und besonders schmalem Rand
- Enge Radien für maximale Flächen- und Volumennutzung
- Verschiebbares Glasschneidbrett zum Hineinarbeiten in Töpfe und Schalen
- Einhängbare, im Hauptbecken frei positionierbare Multifunktionsschale
- Hochwertige Ausstattung mit integrierter Abflussfernbedienung, Überlauf C-overflow und Abflusssystem InFino - elegant integriert und pflegeleicht

Farben



Verfügbare Farben

schwarz
anthrazit
felsgrau
vulkangrau
weiß
softweiß
cafe

SILGRANIT softweiß

Planungshinweise

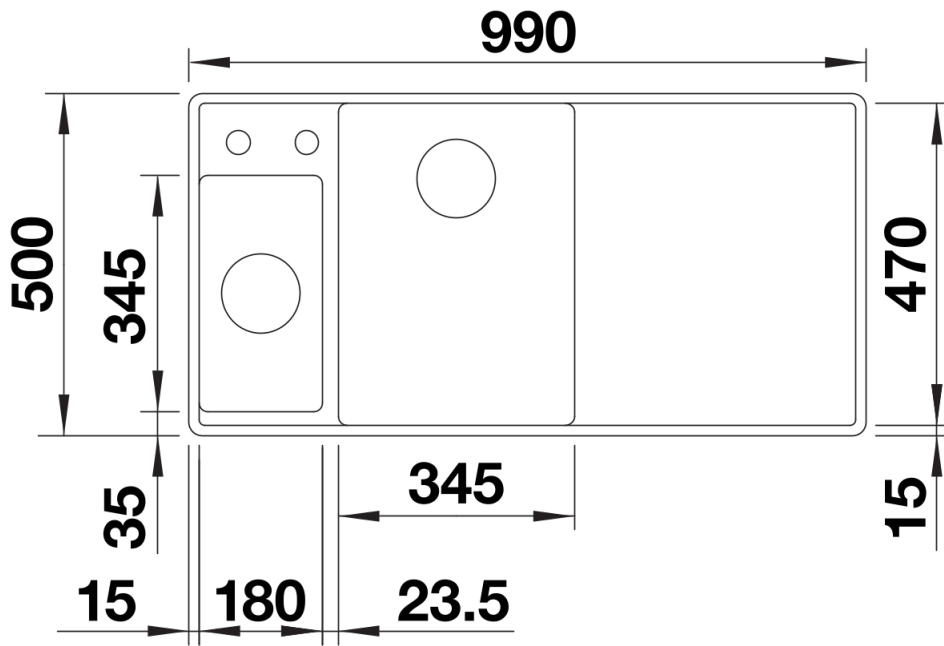
- Ausschnitt-Daten für alle Einbauverfahren finden Sie in unserem Internet-Download

Lieferumfang

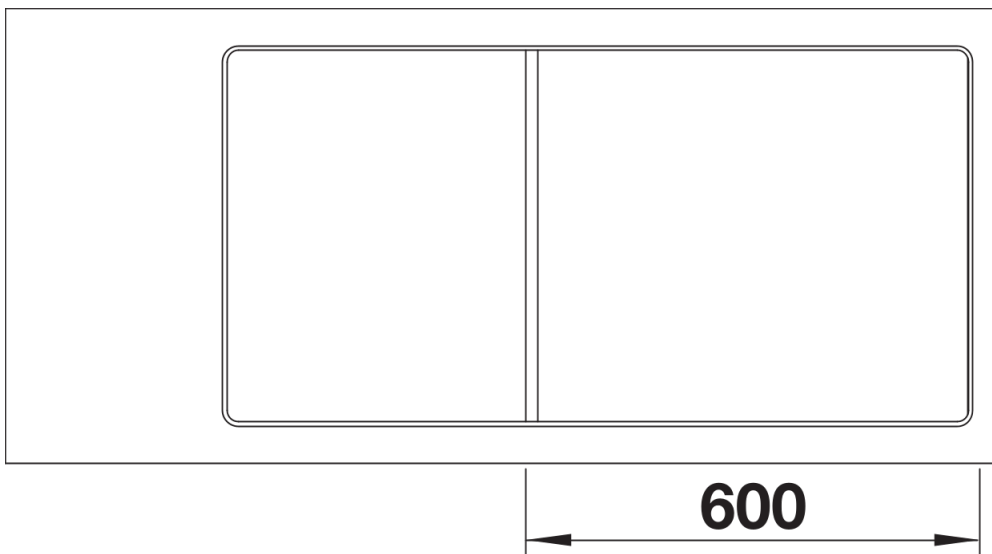
- Bewegliches Schneidbrett aus Sicherheitsglas
- Multifunktionssieb aus Edelstahl
- Abfallset mit platzsparendem Rohr
- 2 x 3 ½" InFino-Korbsieb mit Ablauf-Fernbedienung (Drehbetätigung) für das Hauptbecken

233739 - Multifunktionsschale aus Edelstahl

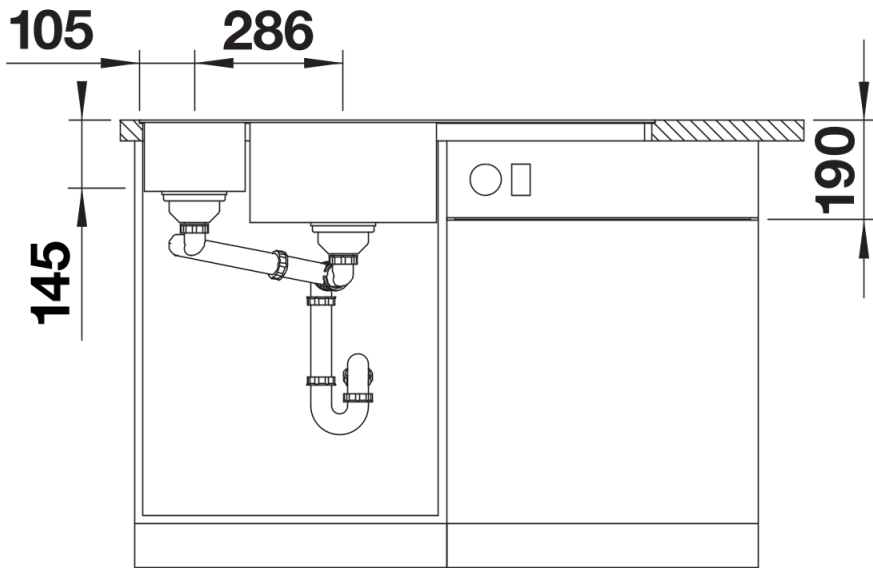
Details



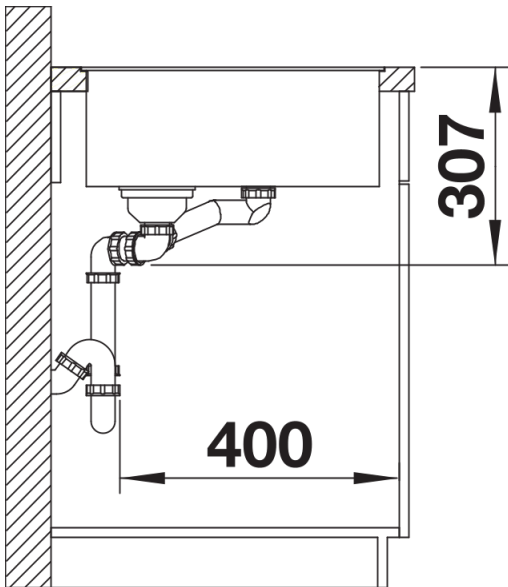
Aufsicht



Ausschnitt



Frontansicht



Seitenansicht