

## Produktdatenblatt ANDANO 340-IF

Art. Nr. 522953

Vorteil

---



- Einzigartige Komposition optischer und funktionaler Elemente
- Moderne Gesamtanmutung durch harmonisches Zusammenspiel von Eck- und Bodenradien und der Seidenglanz-Oberfläche
- Hochwertige Ausstattung mit verdecktem Überlauf C-overflow und Ablaufsystem InFino – elegant integriert und besonders pflegeleicht
- Großes Beckenvolumen und maximal nutzbare Bodenfläche
- Eleganter IF-Flachrand für den flächenbündigen und aufliegenden Einbau
- Edles Zubehör optional erhältlich

## Planungshinweise

---

- Für Einbau von Küchenarmatur, Ablauffernbedienung oder Spülmittelspender in Schichtstoffplatten benötigen Sie ein flexibles Dichtungsband, Art.-Nr. 120 055. Bitte beachten Sie die Ausschnittsdaten für das jeweilige Einbauverfahren.

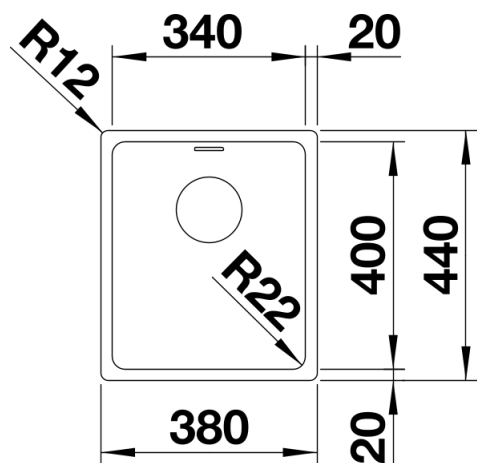
## Lieferumfang

---

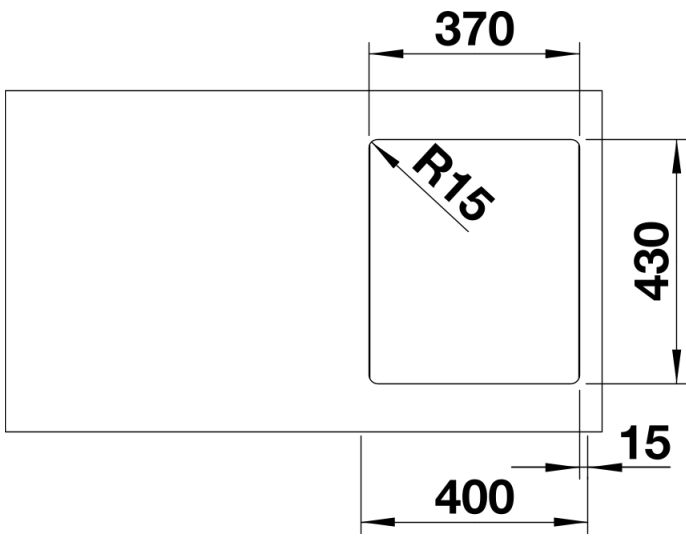
- Ablaufgarnitur mit Raumsparrohr
- 3 ½" InFino-Korbventil
- Befestigungsset

## Details

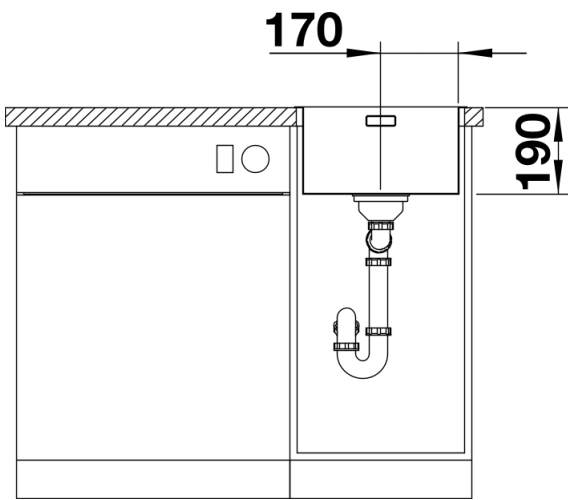
---



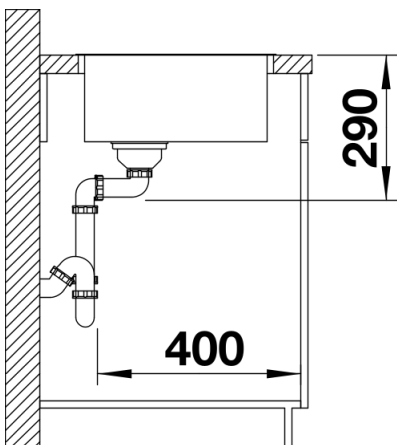
Aufsicht



Ausschnitt



Frontansicht



Seitenansicht