

Produktdatenblatt FLEXON II 90/4

Art. Nr. 521475

Vorteil



- Hohe Stabilität und Hygiene durch Rahmenlösung mit hängenden Eimern
- Breite Modellpalette für alle gängigen Schrankmaße und Schubkästen
- Vielfältige und verschiedene Abfalltrennmöglichkeiten durch flexible Eimerkombinationen
- Einfache Montage ohne Anzeichnen oder Vorbohren
- Optional erhältliches Zubehör ergänzt das System zu einer individuellen Lösung
- Modernes Design mit hochwertigem Aluminium
- Leichte Reinigbarkeit aller Teile dank großer und glatter Flächen

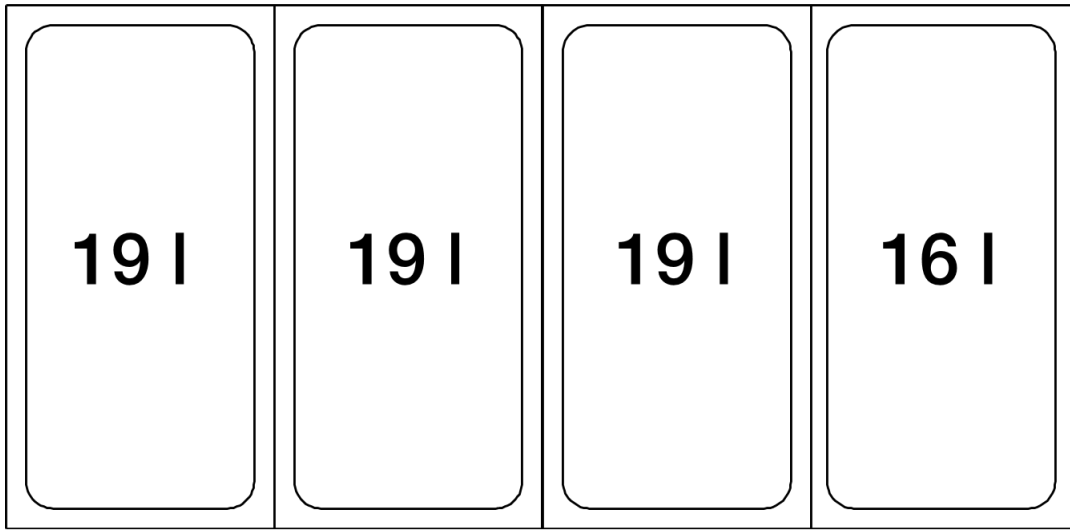
Planungshinweise

- Es wird ein Unterschrank mit Blende und Auszug benötigt
- Einbauhöhe 330 mm oberhalb Schubkastenboden Einbautiefe 400 mm Innenmaß Schubkasten
- Maximale Zargenhöhe 265 mm oberhalb Schubkastenboden
- Auch für Einbau in Unterschränke mit Kassettentüren ab 90 mm Rahmen geeignet
- Beachten Sie bei der Planung die Einbauhöhe des Abfallsystems Höhe des Schubkastenbodens Einbautiefe der Spüle mit Ablaufgarnitur und das daraus resultierende Mindestmaß für den Unterschrank
- Mindestens empfohlene Sockelhöhe für den Einbau von MOVEX 100 mm

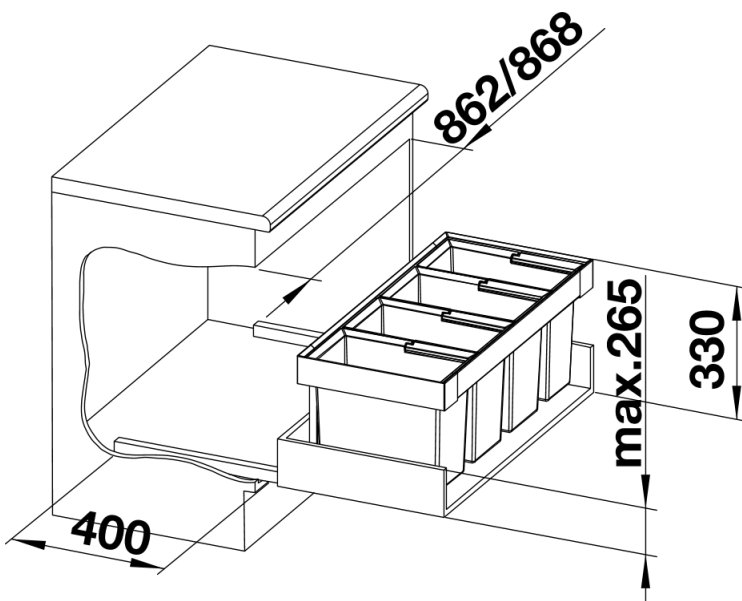
Lieferumfang

- System zum Einbau in Schubkästen
- 3 x 19 l und 1 x 16 l Eimer

Details



Aufsicht



PRODUKT_3D