

Produktdatenblatt LEMIS 45 S-IF

Art. Nr. 523031

Vorteil

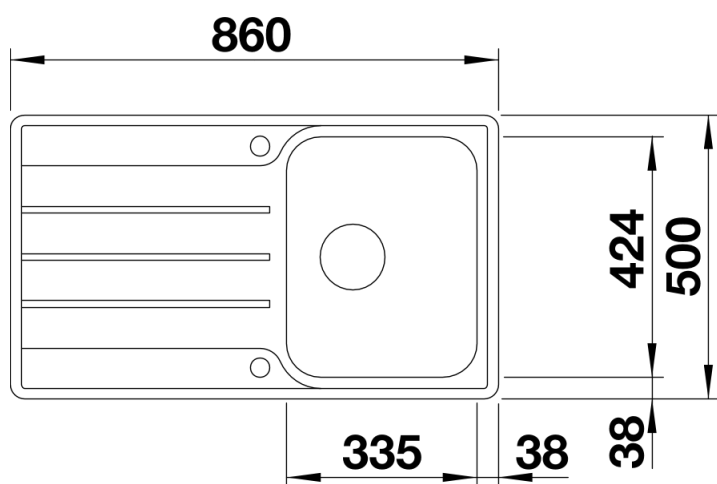


- Moderne, klare Gestaltung
- Maximales Beckenvolumen für mehr Funktionalität
- Großzügige Batteriebänk und Abtropffläche
- Eleganter IF-Flachrand für flächenbündigen oder aufliegenden Einbau
- Reversibel einbaubar
- 3 ½" Korbventil
- Mit Abfluffernbedienung

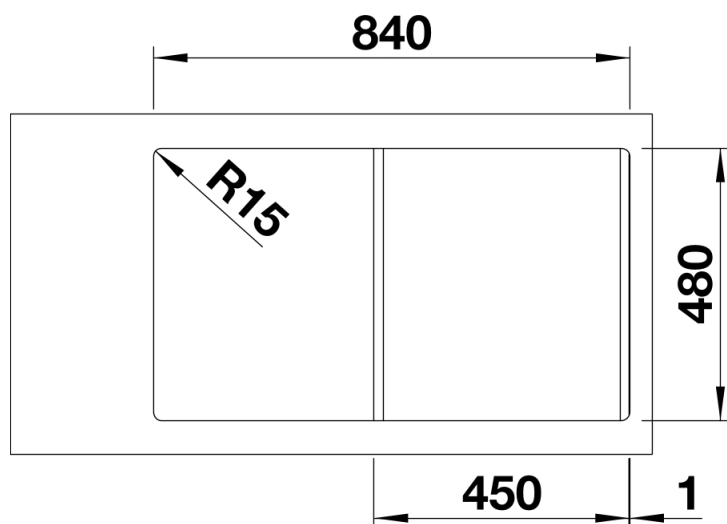
Lieferumfang

- Ablaufgarnitur mit Raumsparrohr, 3 ½" Korbventil mit Ablauffernbedienung (Drehbetätigung)

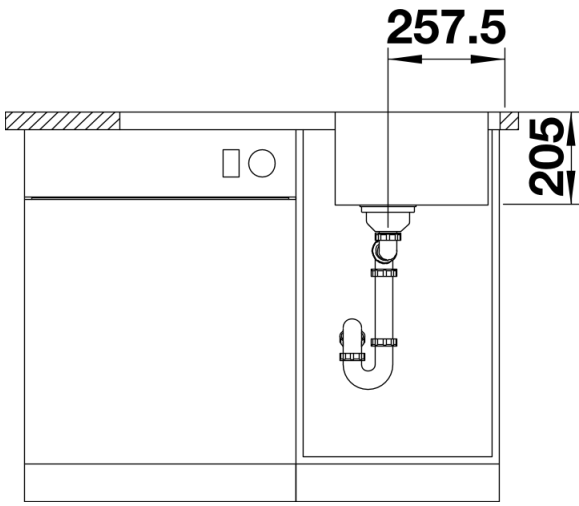
Details



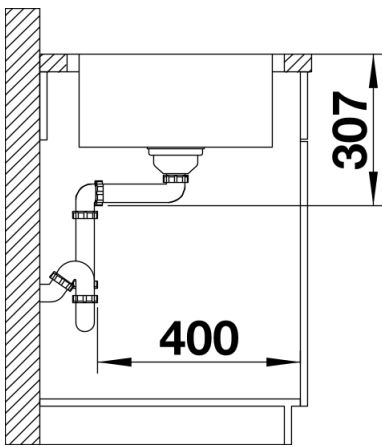
Aufsicht



Ausschnitt



Frontansicht



Seitenansicht