

Produktdatenblatt ALTA-S Compact

Art. Nr. 518448

Vorteil



- Schlanke Armatur im ästhetischen Design
- Besonders für kompakte Spülen geeignet
- Herausziehbarer Auslauf
- Herausziehbarer Schlauch in hochwertiger Metallausführung

Farben



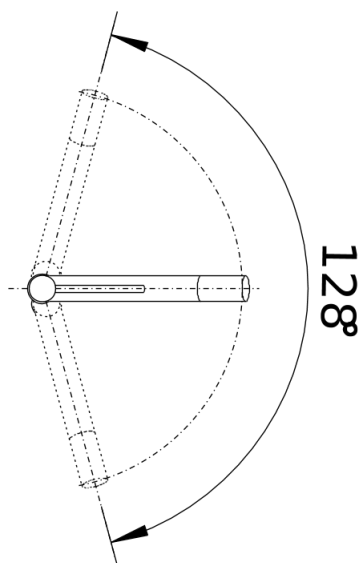
Verfügbare Farben
chrom

galvanisch chrom

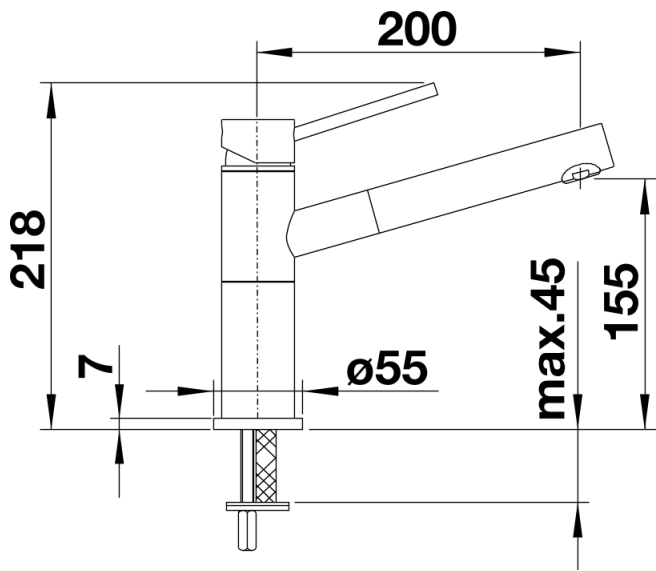
Lieferumfang

- Auslauf 128° schwenkbar
- Hahnlochbohrung mit \varnothing 35 mm erforderlich
- Kartusche mit keramischen Dichtungen
- Brauseschlauch metallummantelt
- Flexible Anschlussschläuche mit 450 mm Länge und 3/8" Mutter für besonders leichte und sichere Montage
- Patentierter Strahlregler für deutlich geringere Verkalkung
- ND-Ausführung mit Durchflussmengenregler zum Schutz des Boilers ausgestattet
- Stabilisierungsplatte zur Erhöhung der Standfestigkeit der Küchenarmatur bei Einbau in Spülen aus Edelstahl
- Serienmäßig mit Rückflussverhinderer ausgestattet und damit eigensicher gegen Rückfließen nach EN 1717

Details



Schwenkbereich



Seitenansicht