

Produktdatenblatt ALTA Compact

Art. Nr. 515120

Vorteil



- Schlanke Armatur im ästhetischen Design
- Besonders für kompakte Spülen geeignet
- Auslauf im vorderen Bereich drehbar – erleichtert das Befüllen von Flaschen
- Erweiterter Aktionsradius durch 360° schwenkbaren Auslauf

Farben



Verfügbare Farben

chrom
Edelstahl finish

galvanisch chrom

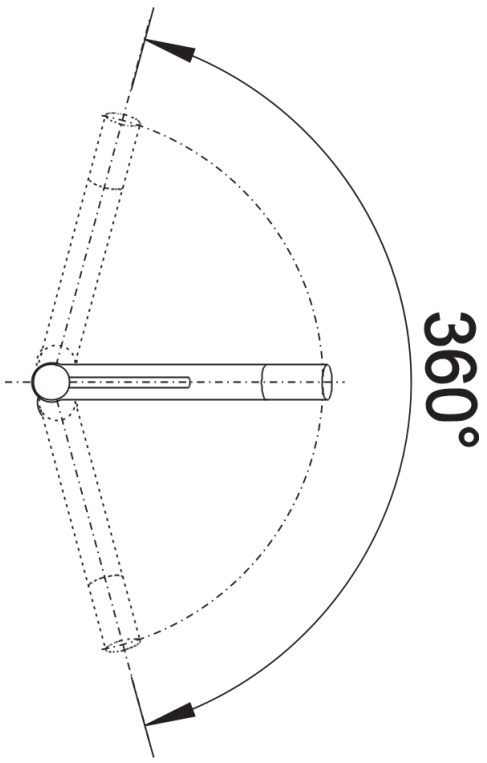
Planungshinweise

- Bei Ausführung ND mit Durchflussmengenregler zum Schutz des Boilers.

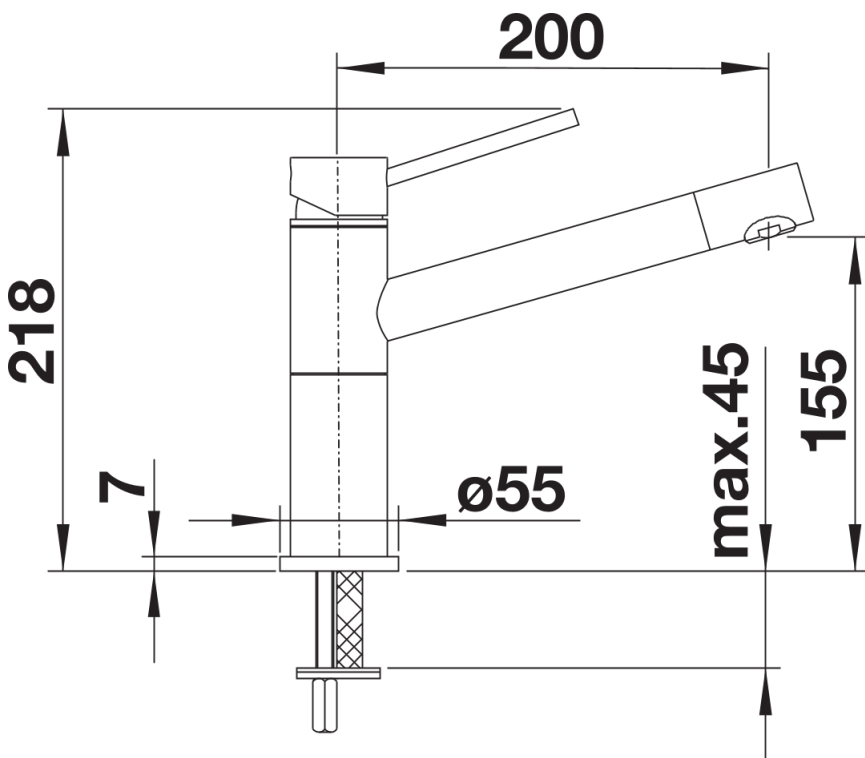
Lieferumfang

- Auslauf 360° schwenkbar
- Hahnlochbohrung mit Ø 35 mm erforderlich
- Kartusche mit keramischen Dichtungen
- Flexible Anschlussschläuche mit 450 mm Länge und 3/8" Mutter für besonders leichte und sichere Montage
- Patentierter Strahlregler für deutlich geringere Verkalkung
- Stabilisierungsplatte zur Erhöhung der Standfestigkeit der Küchenarmatur bei Einbau in Spülen aus Edelstahl
- LGA zertifiziert
- DVGW zertifiziert

Details



Schwenkbereich



Seitenansicht