

Produktdatenblatt ANTAS-S

Art. Nr. 515348

Vorteil



- Geradliniges Design im kompakten Format
- Besonders für kleine und kompakte Spülen geeignet
- Erweiterter Aktionsradius durch herausziehbaren Auslauf

Farben



Verfügbare Farben

chrom

galvanisch chrom

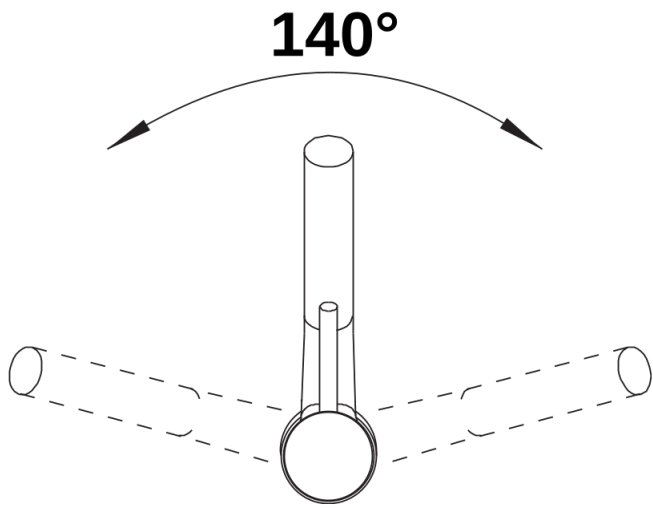
Planungshinweise

- Bei Ausführung ND mit Durchflussmengenregler zum Schutz des Boilers.

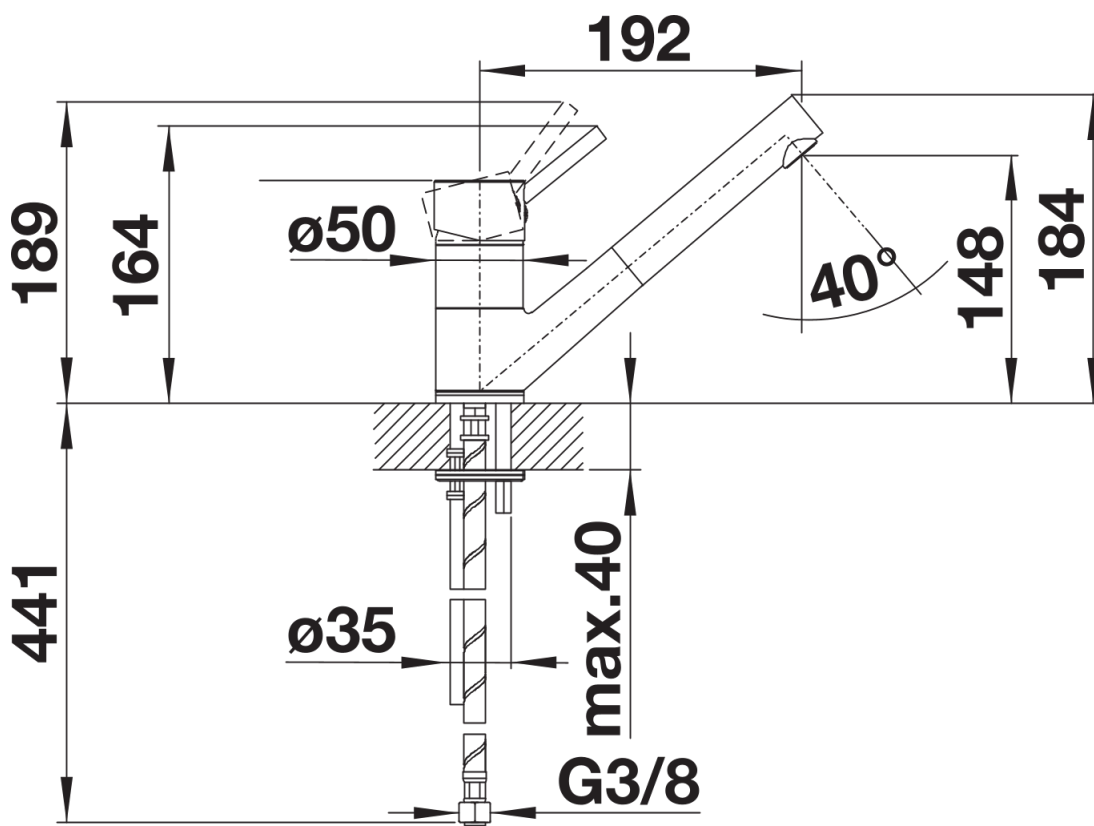
Lieferumfang

- Auslauf 140° schwenkbar
 - Hahnlochbohrung mit Ø 35 mm erforderlich
 - Kartusche mit keramischen Dichtungen
 - Brauseschlauch nylonummantelt
 - Flexible Anschlussschläuche mit 450 mm Länge und 3/8" Mutter für besonders leichte und sichere Montage
 - Patentierter Strahlregler für deutlich geringere Verkalkung
 - Stabilisierungsplatte zur Erhöhung der Standfestigkeit der Küchenarmatur bei Einbau in Spülen aus Edelstahl
 - Serienmäßig mit Rückflussverhinderer ausgestattet und damit eigensicher gegen Rückfließen nach EN 1717
 - LGA zertifiziert*
 - DVGW zertifiziert*
- *für Hochdruck-Ausführung

Details



Schwenkbereich



Seitenansicht