

Produktdatenblatt ANDANO 400/400-U

Art. Nr. 522987

Vorteil



- Einzigartige Komposition optischer und funktionaler Elemente
- Moderne Gesamtanmutung durch harmonisches Zusammenspiel von Eck und Bodenradien und der SeidenglanzOberfläche
- Hochwertige Ausstattung mit verdecktem Überlauf Coverflow und Ablaufsystem InFino elegant integriert und besonders pflegeleicht
- Großes Beckenvolumen und maximal nutzbare Bodenfläche
- Edles Zubehör optional erhältlich

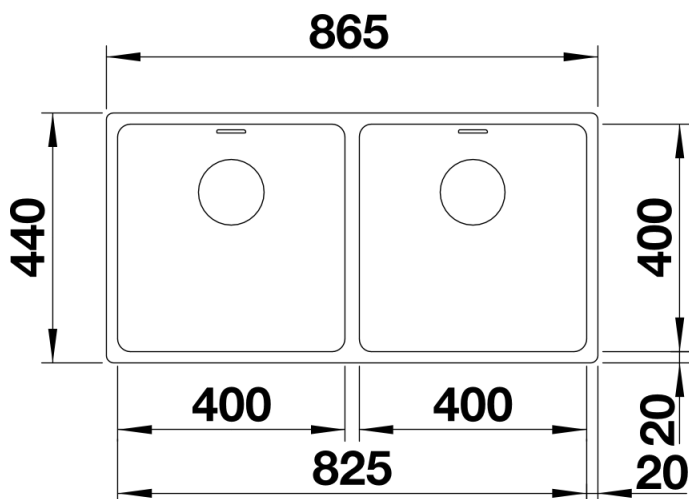
Planungshinweise

- Für Einbau von Küchenarmatur Ablauffernbedienung oder Spülmittelspender in Schichtstoffplatten benötigen Sie ein flexibles Dichtungsband ArtNr 120 055
- Bitte beachten Sie die Ausschnittdaten für das jeweilige Einbauverfahren

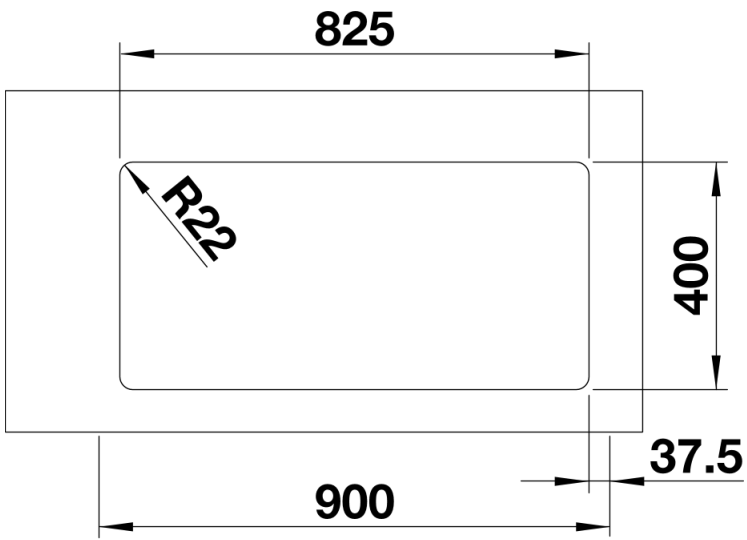
Lieferumfang

- Ablaufgarnitur mit Raumsparrohr
- 2 x 3 12 InFinoKorbventil
- Befestigungsset

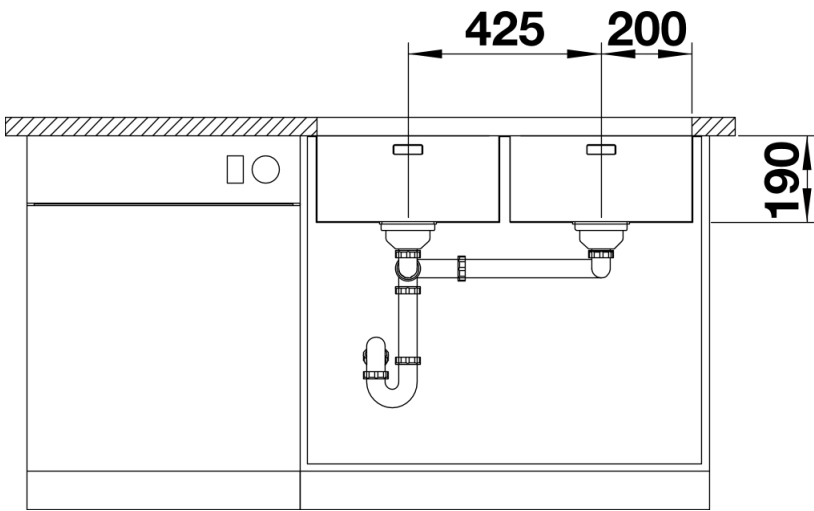
Details



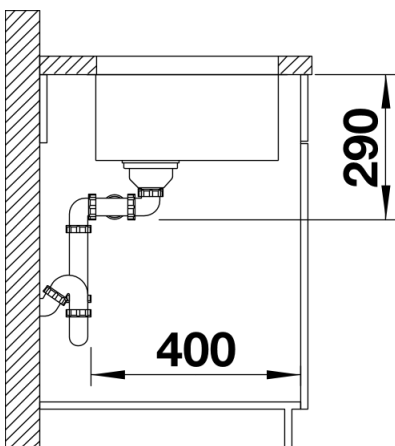
Aufsicht



Ausschnitt



Frontansicht



Seitenansicht