

## Produktdatenblatt ANTAS-S

Art. Nr. 516764

Vorteil

---



- Geradliniges Design im kompakten Format
- Besonders für kleine und kompakte Spülen geeignet
- Erweiterter Aktionsradius durch herausziehbaren Auslauf

Farben

---



Verfügbare Farben  
chrom

galvanisch chrom

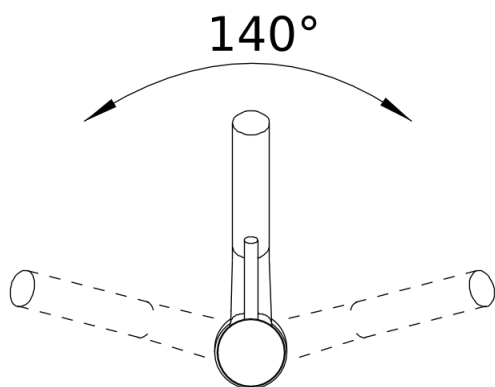
## Lieferumfang

---

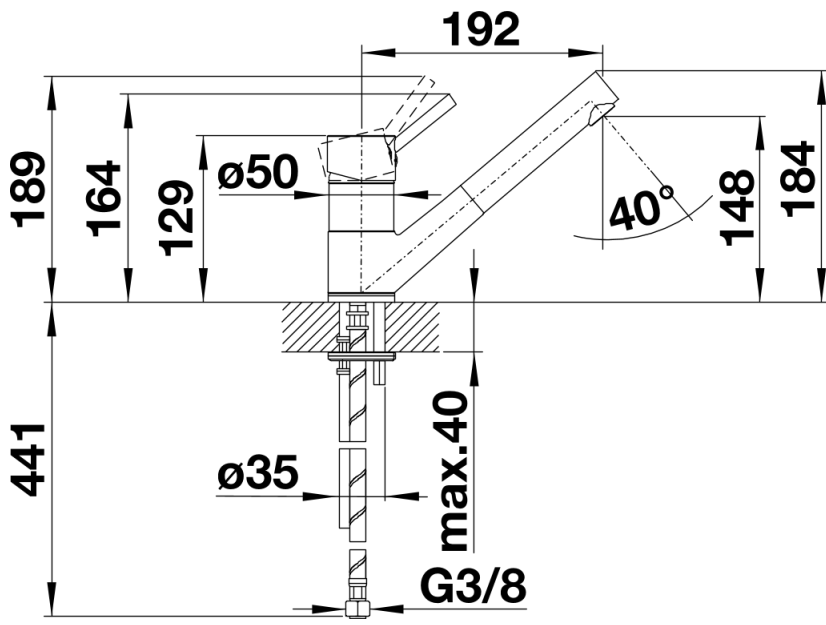
- Auslauf 140° schwenkbar
- Hahnlochbohrung mit  $\varnothing$  35 mm erforderlich
- Kartusche mit keramischen Dichtungen
- Brauseschlauch nylonummantelt
- Flexible Anschlusschläuche mit 450 mm Länge und 3/8" Mutter für besonders leichte Montage
- Patentierter Strahlregler für deutlich geringere Verkalkung
- ND-Ausführung mit Durchflussmengenregler zum Schutz des Boilers ausgestattet
- Stabilierungsplatte zur Erhöhung der Standfestigkeit der Küchenarmatur bei Einbau in Spülen aus Edelstahl
- Serienmäßig mit Rückflussverhinderer ausgestattet und damit eigensicher gegen Rückfließen nach EN 1717

## Details

---



Schwenkbereich



Seitenansicht