

Produktdatenblatt AVONA-S

Art. Nr. 526170

Vorteil



- Spannungsreiches Zusammenspiel runder und eckiger Formen
- Konisch zulaufender Körper, sanft ansteigender Auslauf
- Color-Ausführung in perfekter Abstimmung zu farbigen Spülen und Becken aus SILGRANIT
- Herausziehbarer Schlauch in hochwertiger Metallausführung

Farben



Verfügbare Farben

silgranitschwarz
anthrazit
felsgrau
vulkangrau
silgranitweiß
softweiß
tartufo
cafe

SILGRANIT-Look silgranitschwarz

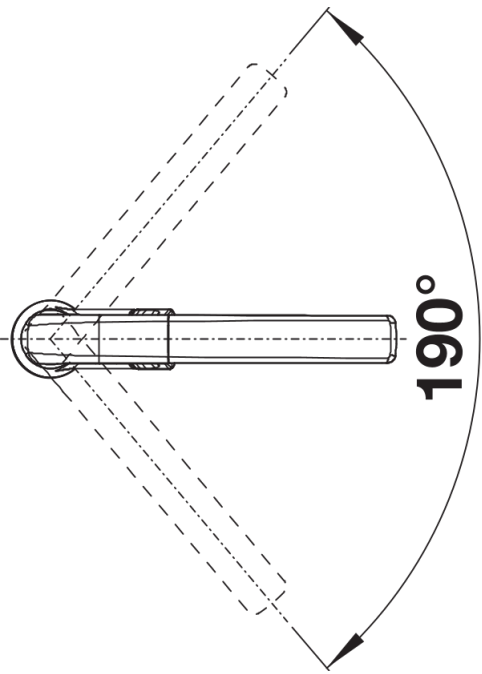
Planungshinweise

- Laminarstrahlregler im Lieferumfang enthalten.

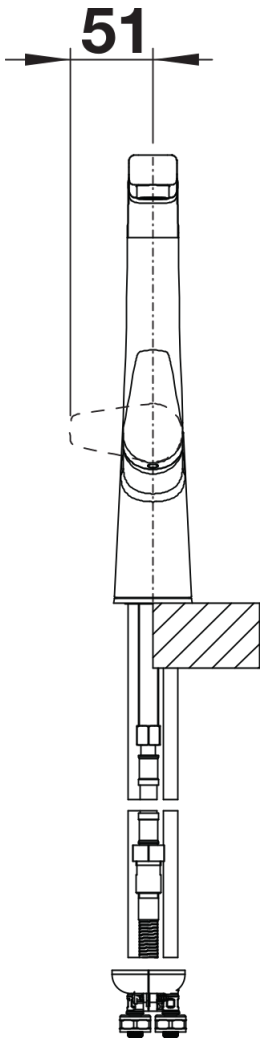
Lieferumfang

- 190° schwenkbarer Auslauf für größere Reichweite
- Ø 35 mm Armaturenbohrung erforderlich
- Mit Keramik-Scheibenkartusche
- Patentierter Strahlregler für deutlich reduzierte Verkalkung
- Brause aus Metall
- Metallummantelter Brauseschlauch
- Schlauchgewicht für sicheren Rückzug
- Flexible Anschlussrohre, 500 mm lang und $\frac{3}{8}$ "-Mutter
- Stabilisierungsplatte zur Erhöhung der Standfestigkeit der Armatur beim Einbau in Edelstahlspülen
- Mit Rückflussverhinderer und damit garantiert rückflussfrei nach EN 1717

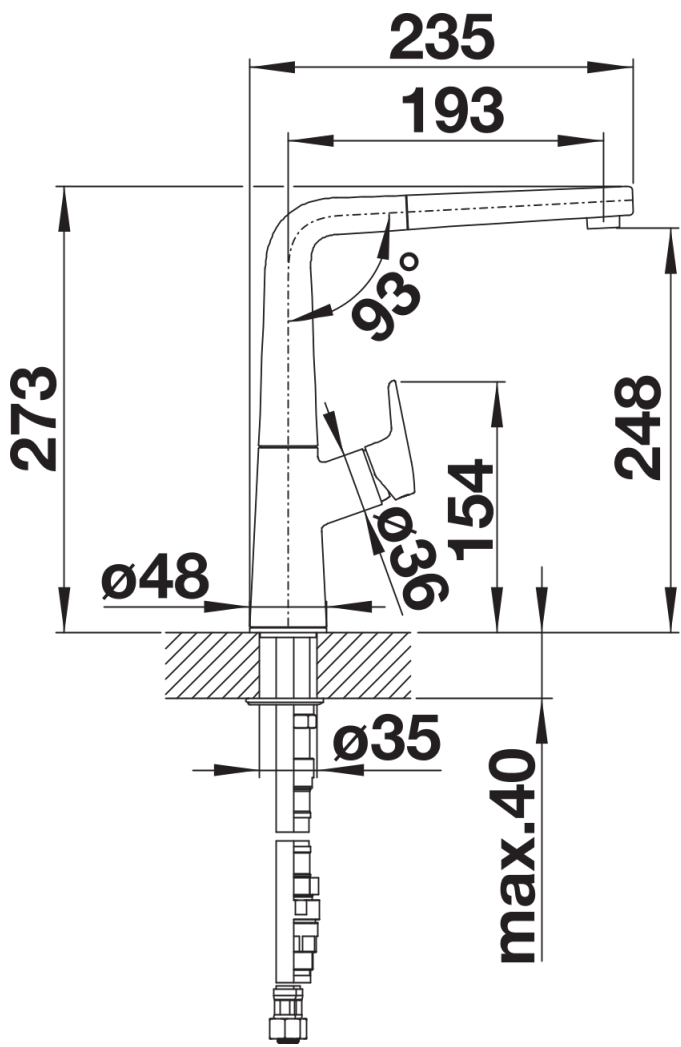
Details



Schwenkbereich



Seitenansicht Hebel 2D



Seitenansicht