

## Produktdatenblatt AXIA III 5 S-F

Art. Nr. 525847

### Vorteil

---



- Reibungsloser, ergonomischer Arbeitsablauf entlang zweier Achsen
- Design geprägt von klaren Linien und besonders schmalem Rand
- Enge Radien für maximale Ausnutzung von Bodenfläche und Volumen
- Verschiebbares Esche-Compound Brückenschneidbrett zum direkten Verarbeiten in Kochgeschirr
- Hochwertige Ausstattung mit integrierter Ablauffernbedienung, verdecktem C-overflow und Ablaufsystem InFino– elegant integriert und pflegeleicht
- Version zur flächenbündigen Montage

### Farben

---



#### Verfügbare Farben

schwarz  
anthrazit  
felsgrau  
vulkangrau  
alumetallic  
weiß  
softweiß  
cafe

SILGRANIT schwarz

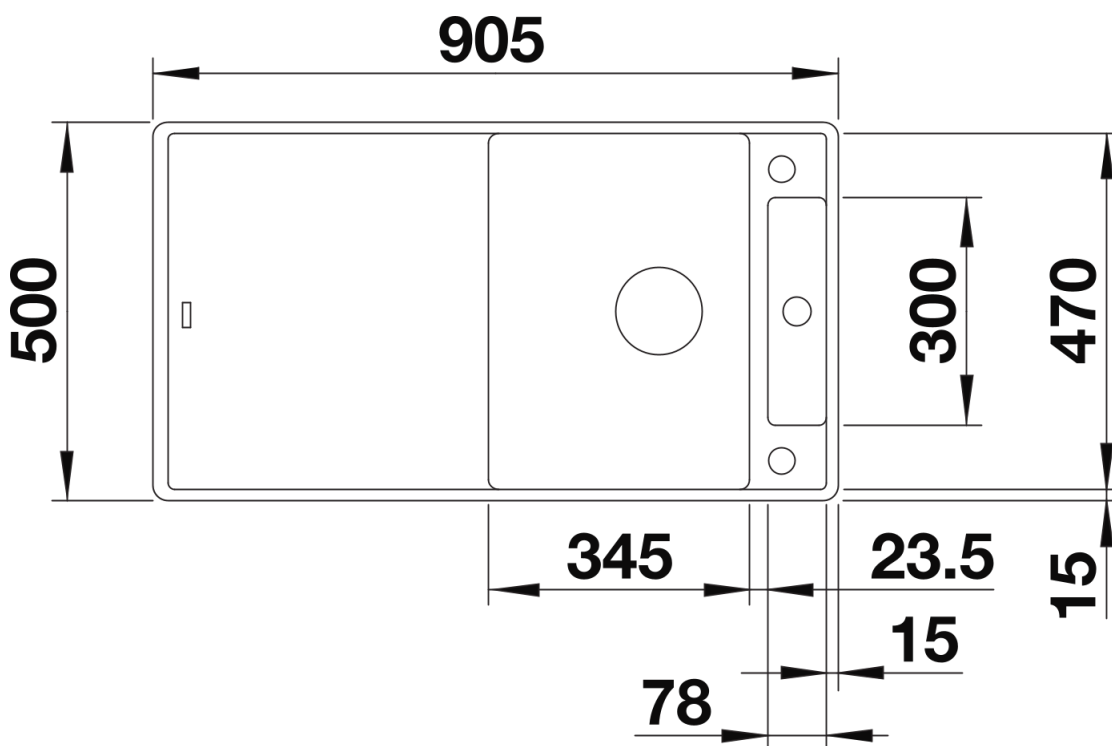
## Lieferumfang

---

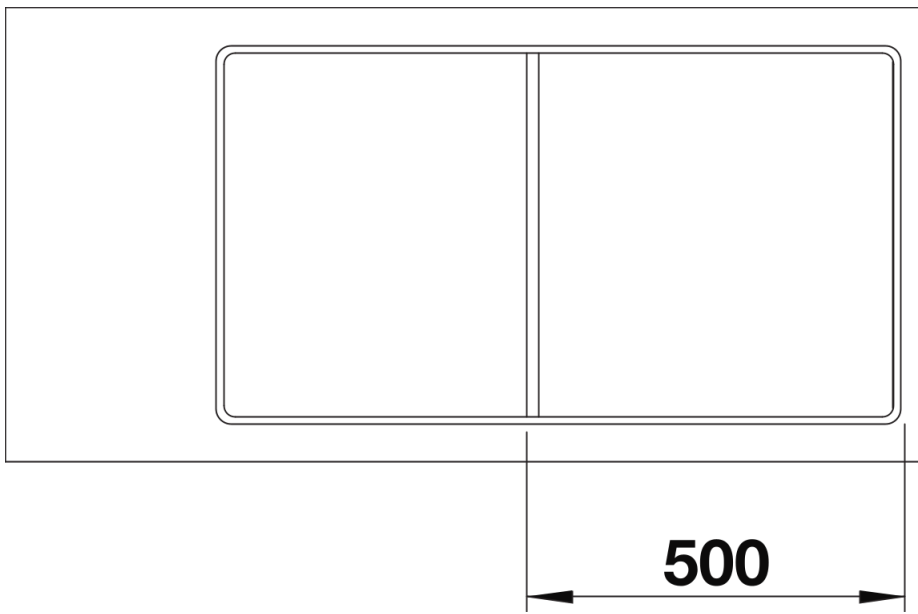
- Esche-Compound-Brückenschneidbrett
- Ablaufgarnitur mit Raumsparrohr
- 3 ½" InFino-Korbventil mit integrierter Abлаuffernbedienung (Drehknopf)

## Details

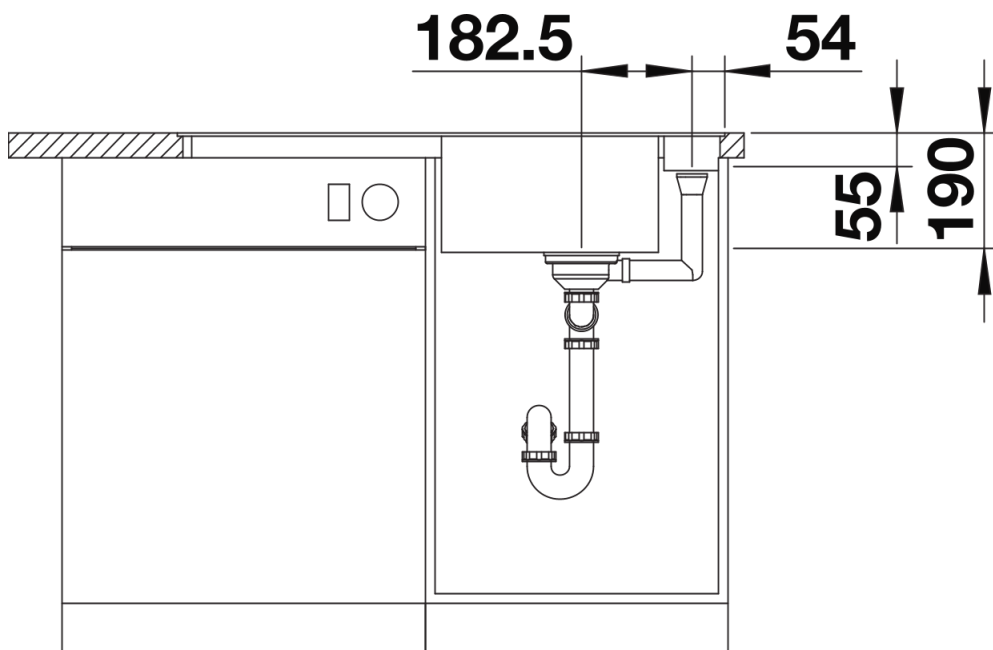
---



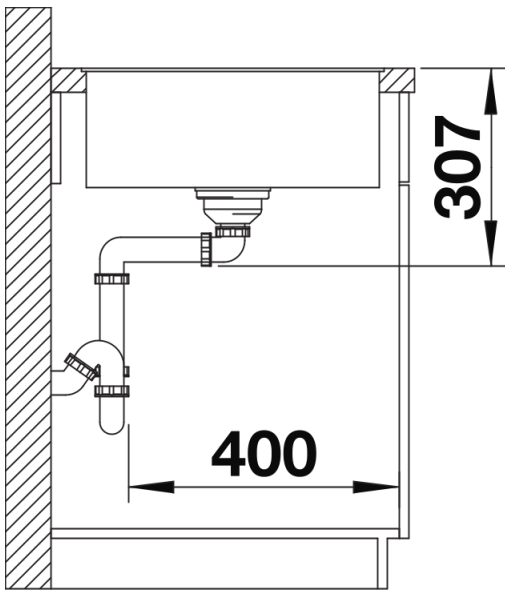
## Aufsicht



Ausschnitt



Frontansicht



Seitenansicht