

Produktdatenblatt AXIA III 5 S

Art. Nr. 525844

Vorteil



- Reibungsloser, ergonomischer Arbeitsablauf auf zwei Achsen
- Design geprägt von klaren Linien und besonders schmalem, niedrigem Rand
- Enge Radien für maximale Ausnutzung von Oberfläche und Volumen
- Multifunktionsschale kann zur einfachen Vorbereitung von Lebensmitteln auch frei im Hauptbecken positioniert werden
- Verschiebbares Glasschneidbrett zum direkten Verarbeiten in Kochgeschirr
- Hochwertige Ausstattung mit integrierter Ablauffernbedienung, verdecktem C-overflow und Ablaufsystem InFino– elegant integriert und besonders pflegeleicht

Farben



Verfügbare Farben

schwarz
anthrazit
felsgrau
alumetallic
weiß
jasmin
tartufo
cafe

SILGRANIT schwarz

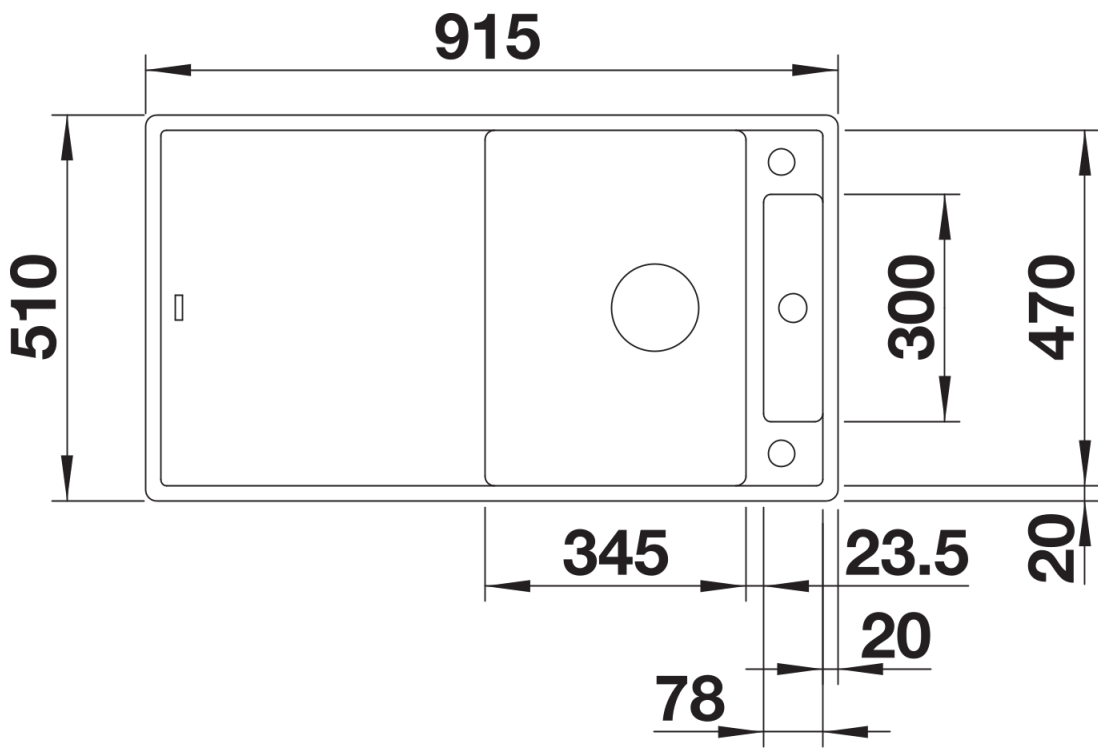
Planungshinweise

- Bei Unterbau-Montage benötigen Sie spezielle Halteelemente.

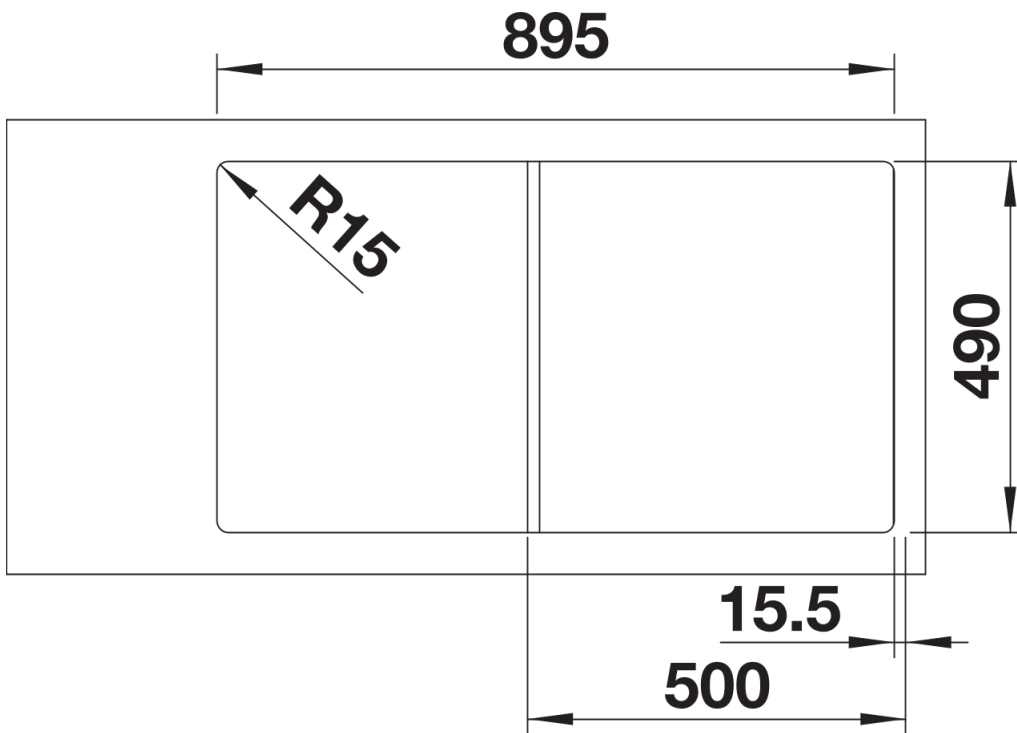
Lieferumfang

- Glasschneidbrett
- Ablaufgarnitur mit Raumsparrohr
- 3 ½" InFino-Korbventil mit integrierter Abлаuffernbedienung (Drehknopf)

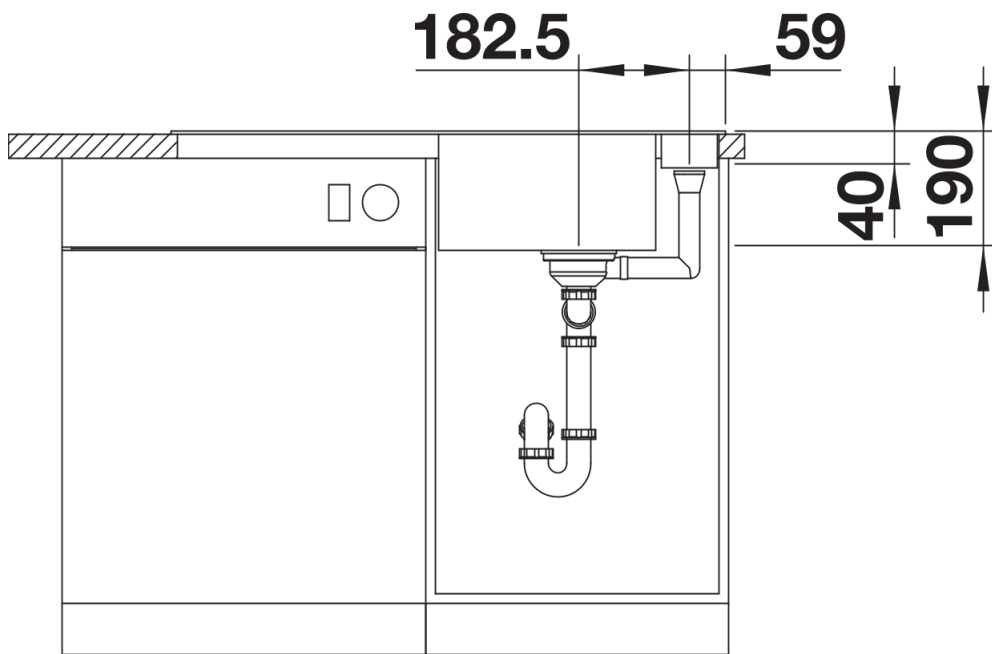
Details



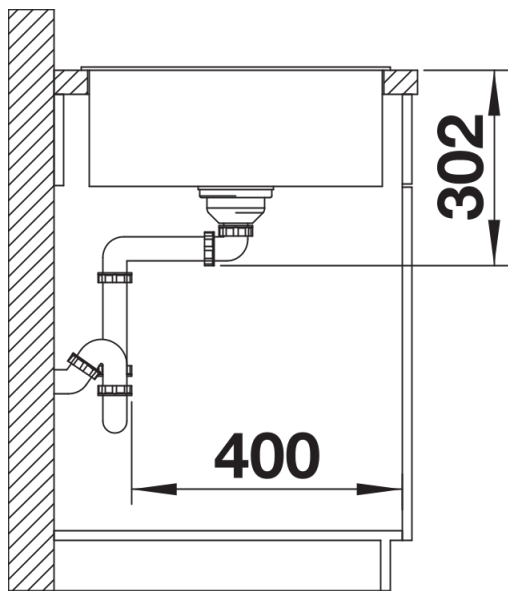
Aufsicht



Ausschnitt



Frontansicht



Seitenansicht