

Produktdatenblatt BRAVON-S

Art. Nr. 520282

Vorteil



- Hoher, bogenförmiger und langer Auslauf ermöglicht barrierefreie Arbeitsabläufe an Armatur und Spüle
- Erweiterter Aktionsradius durch herausziehbaren Auslauf
- Ergonomisch angeordneter Bedienhebel
- Besonders für kleine, kompakte Spülen empfohlen

Farben



Verfügbare Farben
chrom

galvanisch chrom

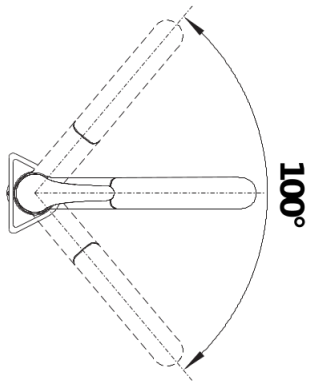
Planungshinweise

- Bei Ausführung ND mit Durchflussmengenregler zum Schutz des Boilers.

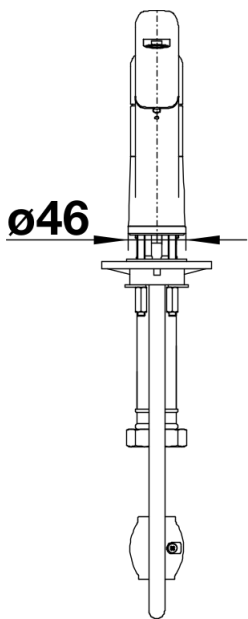
Lieferumfang

- Auslauf 100° schwenkbar
- Hahnlochbohrung mit Ø 35 mm erforderlich
- Kartusche mit keramischer Dichtung
- Brauseschlauch nylonummantelt
- Flexible Anschlussschläuche mit 450 mm Länge und $\frac{3}{8}$ " Überwurfmutter für besonders leichte und sichere Montage
- Patentierter Strahlregler für deutlich geringere Verkalkung
- Stabilisierungsplatte zur Erhöhung der Standfestigkeit der Küchenarmatur bei Einbau in Spülen aus Edelstahl
- Serienmäßig mit Rückflussverhinderer ausgestattet und damit eigensicher gegen Rückfließen nach EN 1717
- LGA zertifiziert
- DVGW Zertifizierung vorgesehen

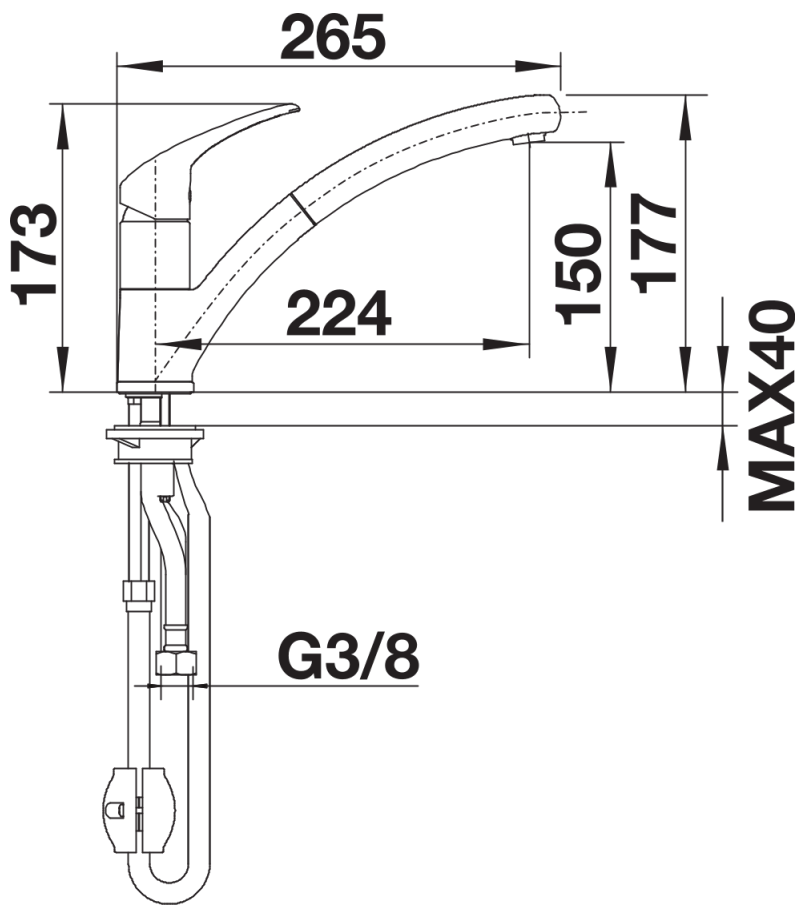
Details



Schwenkbereich



Seitenansicht Hebel 2D



Seitenansicht