

Produktdatenblatt AXIS III 5 S-IF

Art. Nr. 522103

Vorteil



- Attraktive, zeitgemäße Gesamtoptik: großzügige Flächengestaltung, klare Linienführung
- Formschönes Extend-Becken mit akzentuierter Bodenkontur – für eine größtmögliche, ebene Stellfläche zum sicheren Abstellen von Gläsern und sperrigem Geschirrgut
- Praktischer Zusatzausguss mit Edelstahlinsert
- Fließende, ergonomische Arbeitsabläufe entlang zweier Achsen
- Edles, verschiebbares Glasschneidbrett zum Hineinarbeiten in Schalen und Töpfe
- Hochwertige Ausstattung mit Überlauf C-overflow und Ablaufsystem InFino - elegant integriert und pflegeleicht

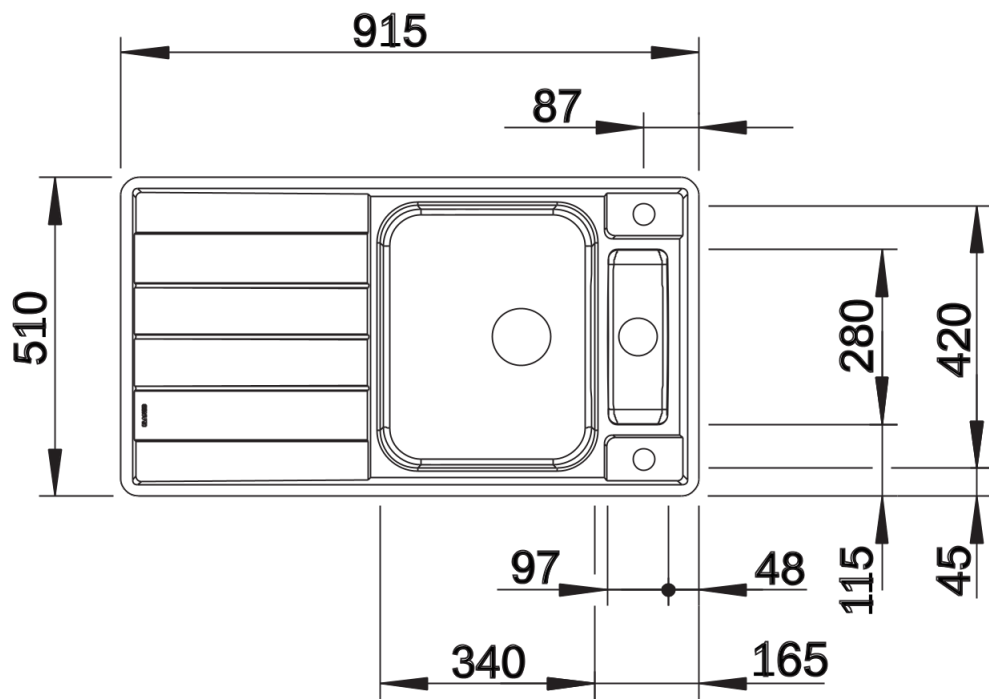
Planungshinweise

- Ausschnitt-Daten für alle Einbauverfahren finden Sie in unserem Internet-Download

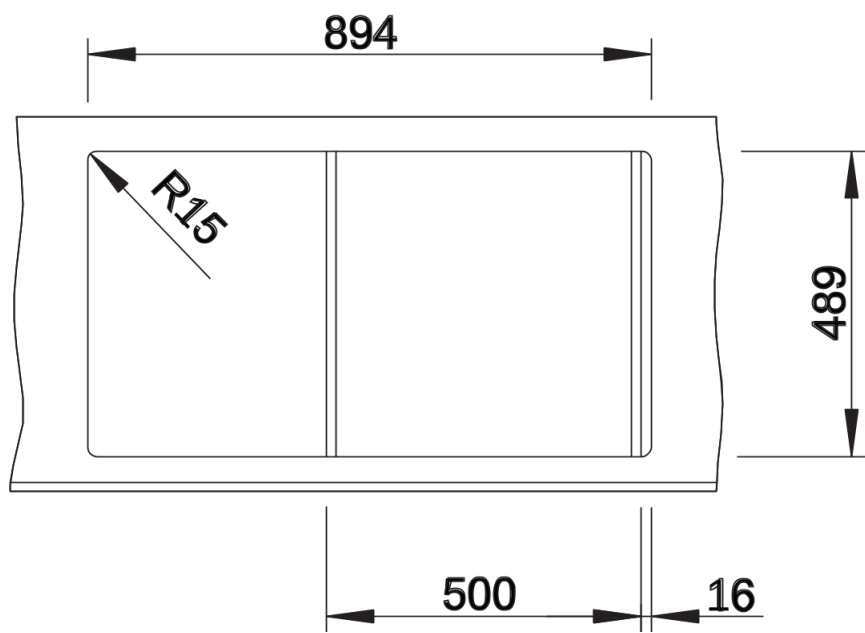
Lieferumfang

- Bewegliches Sicherheitsglas-Schneidbrett
- Edelstahlinsatz
- Ablaufgarnitur mit platzsparendem Rohr
- 3 ½" InFino-Siebkorb und 1 ½" InFino-Korbsieb mit Abauffernbedienung (Drehbetätigung) für das Hauptbecken

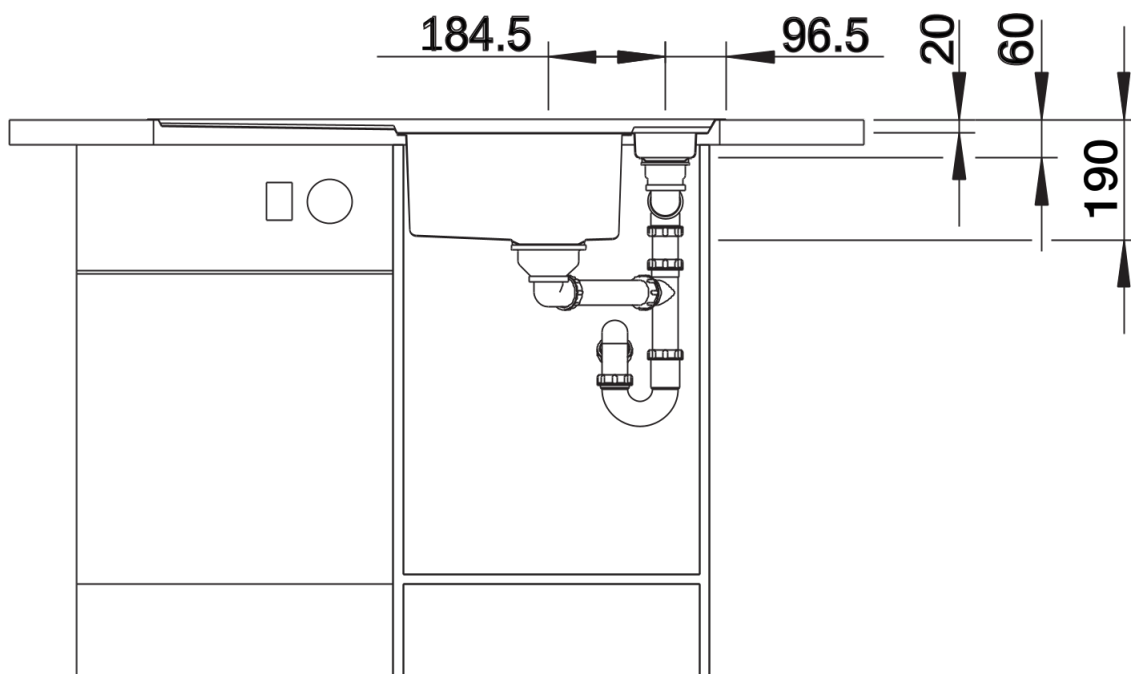
Details



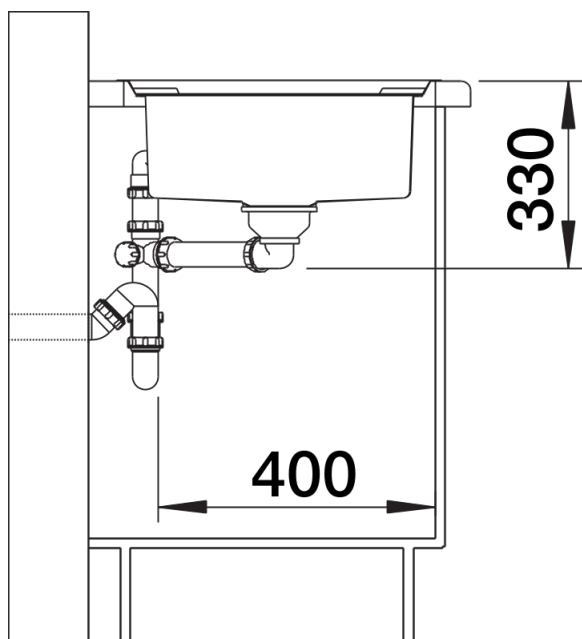
Aufsicht



Ausschnitt



Frontansicht



Seitenansicht