

Produktdatenblatt CLARON 400-IF

Art. Nr. 521572

Vorteil



- Elegant-pures Beckendesign
- Prägnanter Radius von 10 mm für mehr Design - ohne auf funktionale Vorteile zu verzichten
- Großes Beckenvolumen dank extra tiefer Becken und engstmöglicher Radien
- Flach aufliegender IF-Flachrand
- Ablaufsystem InFino – elegant integriert und pflegeleicht

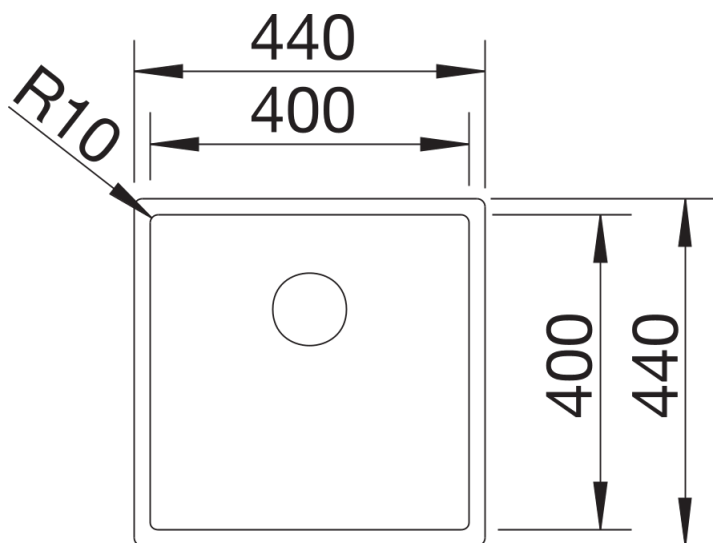
Planungshinweise

- Hinweis: Für Einbau von Küchenarmatur, Zugknopf oder Spülmittelspender in Schichtstoffplatten benötigen Sie ein flexibles Dichtungsband, Art.-Nr. 120 055.

Lieferumfang

- Ablaufgarnitur* mit Raumsparrohr
- 3 ½" InFino-Korbventil
- Befestigungsset

Details



Aufsicht