

## Produktdatenblatt CLARON 400/400-IF

Art. Nr. 521617

### Vorteil

---



- Elegant-pures Beckendesign ohne sichtbare Bodenprägung
- Prägnanter Radius von 10 mm für mehr Design - ohne auf funktionale Vorteile zu verzichten
- Optimale Ausnutzung des Beckenvolumens durch extra tiefe Becken und ausgeprägt kleine Radien
- Flach aufliegender IF-Flachrand
- Ablaufsystem InFino – elegant integriert und pflegeleicht
- Doppelbecken als in sich geschlossene Funktionsfläche, die nicht durch einen Granit-Steg getrennt wird. Nur ein Ausschnitt in der Arbeitsplatte notwendig

## Planungshinweise

---

- Für Einbau von Küchenarmatur, Zugknopf oder Spülmittelspender in Schichtstoffplatten benötigen Sie ein flexibles Dichtungsband, Art.-Nr. 120 055.
- Ausschnitt-Daten für alle Einbauverfahren finden Sie in unserem Internet-Download

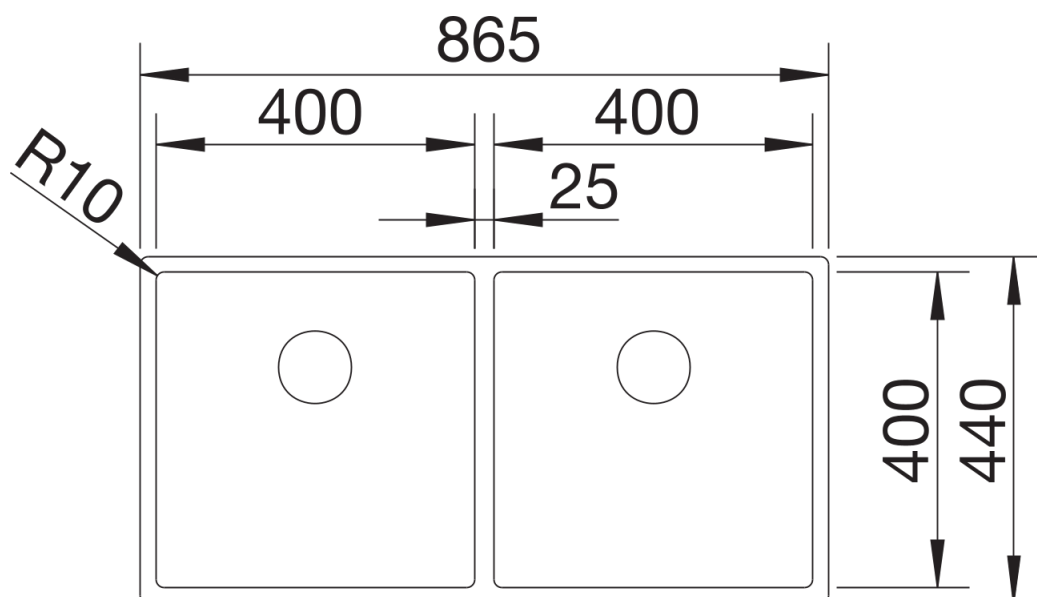
## Lieferumfang

---

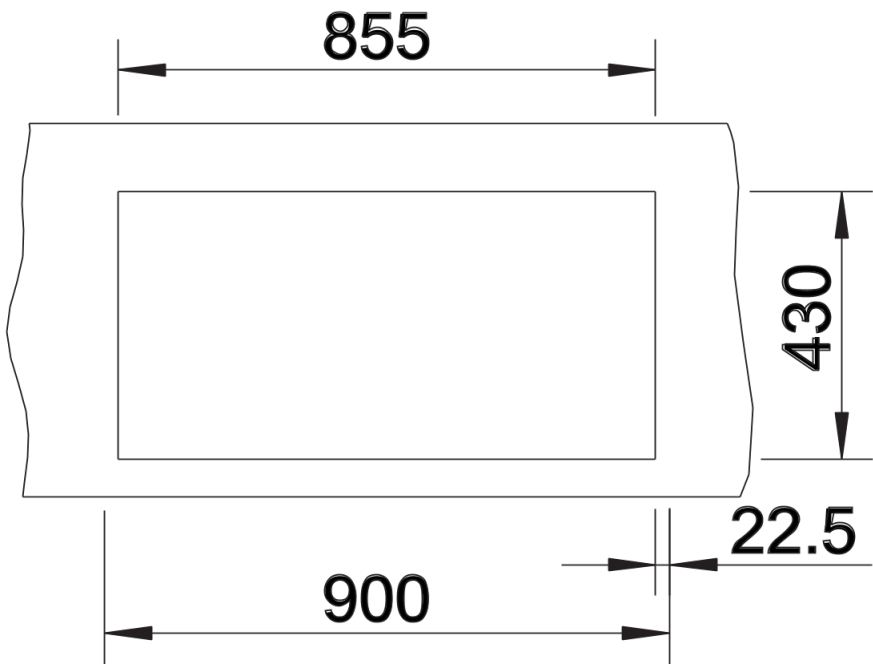
- Ablaufgarnitur mit Raumsparrohr
- Ablaufverbindung
- 2 x 3 1/2" InFino-Korbventil
- Befestigungsset

## Details

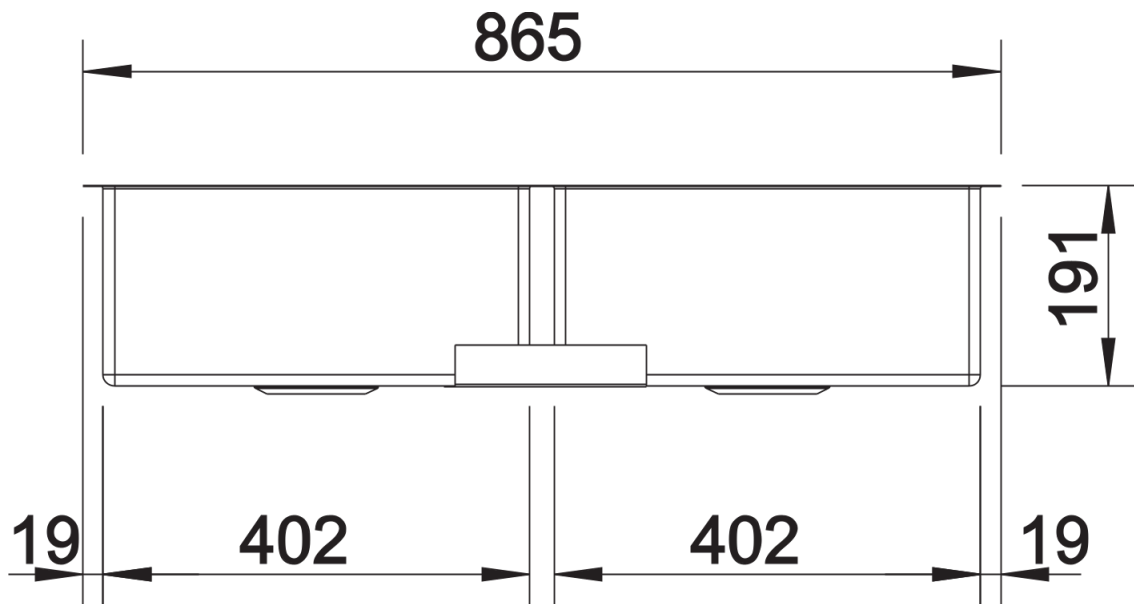
---



Aufsicht



Ausschnitt



Frontansicht