

Produktdatenblatt CLARON 400-U

Art. Nr. 521573

Vorteil



- Elegant-pures Beckendesign
- Prägnanter Radius von 10 mm für mehr Design - ohne auf funktionale Vorteile zu verzichten
- Optimale Ausnutzung des Beckenvolumens durch extra tiefe Becken und ausgeprägt kleine Radien
- Ablaufsystem InFino – elegant integriert und besonders pflegeleicht

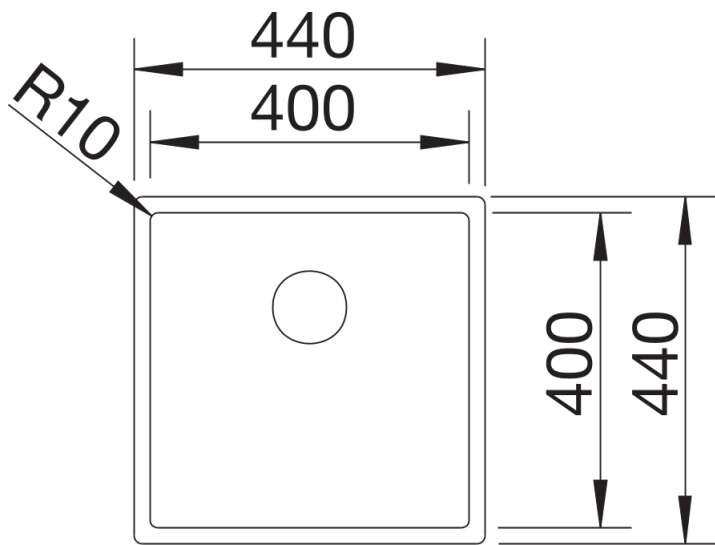
Planungshinweise

- Ablaufverschraubungen für Kombinationen aus zwei Einzelbecken bitte separat bestellen

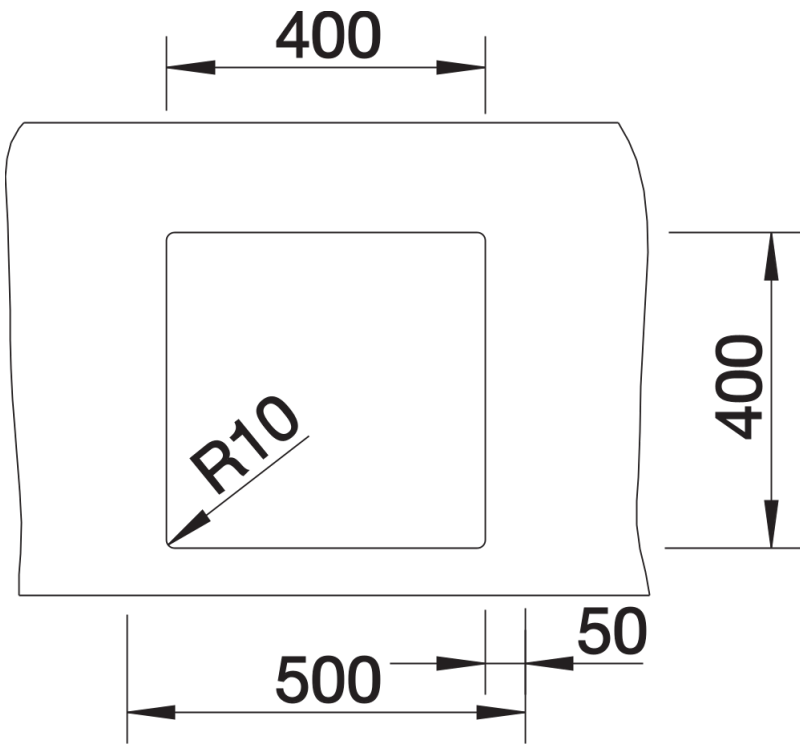
Lieferumfang

- Ablaufgarnitur* mit Raumsparrohr
- 3 ½" InFino-Korbventil
- Befestigungsset

Details



Aufsicht



Ausschnitt