

Produktdatenblatt CLARON 500-IF/A

Art. Nr. 521633

Vorteil



- Einbaubecken im elegant-puren Design ohne sichtbare Bodenprägung
- Prägnante Eckradien von 10 mm für mehr Design - ohne auf funktionale Vorteile zu verzichten
- Großes BLANCO CLARON XL Einzelbecken
- Ablaufsystem InFino mit der flachen und intuitiven Ablauffernbedienung PushControl
- Flach aufliegender IF-Flachrand
- Einzigartige Stabilität der Armaturenbank durch aufwändige Stabilisierungstechnik

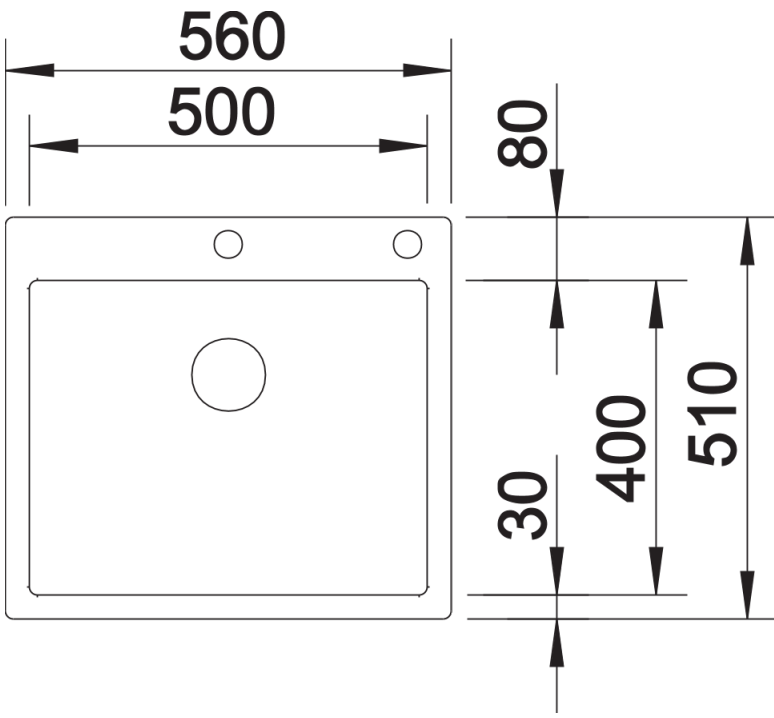
Planungshinweise

- Sonderbohrungen:
- Alle IF-Modelle mit Armaturenbank sind gegen einen Aufpreis mit individuell platzierbaren Lochbohrungen konfigurierbar.

Lieferumfang

- Ablaufgarnitur mit Raumsparrohr, 3 ½" InFino-Korbventil mit Ablauffernbedienung (PushControl), Befestigungsset

Details



Aufsicht