

## Produktdatenblatt CLARON XL 60-IF DampfgarPlus

Art. Nr. 521595

### Vorteil

---



- Großes BLANCO CLARON Becken, abgestimmt auf das Zubereiten mit Dampfbacköfen
- Angepasste Beckenbreite zum Einhängen von XL Garbehältern und Backblechen
- Elegant-pures Beckendesign mit prägnanten Radien von 10 mm
- Große Bodenfläche zum flachen Einlegen von XL Garbehältern und Backblechen

## Planungshinweise

---

- Für Einbau von Küchenarmatur, Abfluffernbedienung oder Spülmittelspender in Schichtstoffplatten benötigen Sie ein flexibles Dichtungsband, Art.-Nr. 120 055.
- Ausschnitt-Daten für alle Einbauverfahren finden Sie in unserem Internet-Download

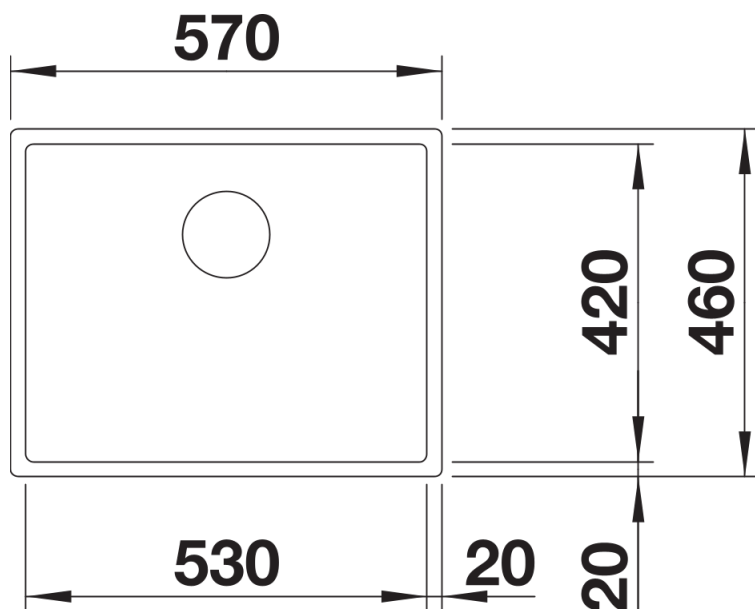
## Lieferumfang

---

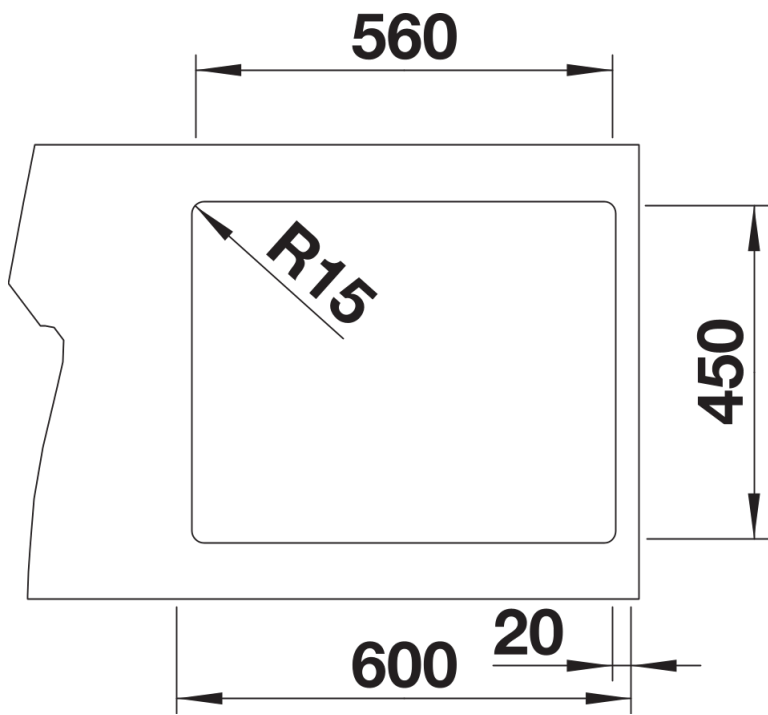
- Ablaufgarnitur mit Raumsparrohr
- 3 ½" InFino-Korbventil
- Befestigungsset

## Details

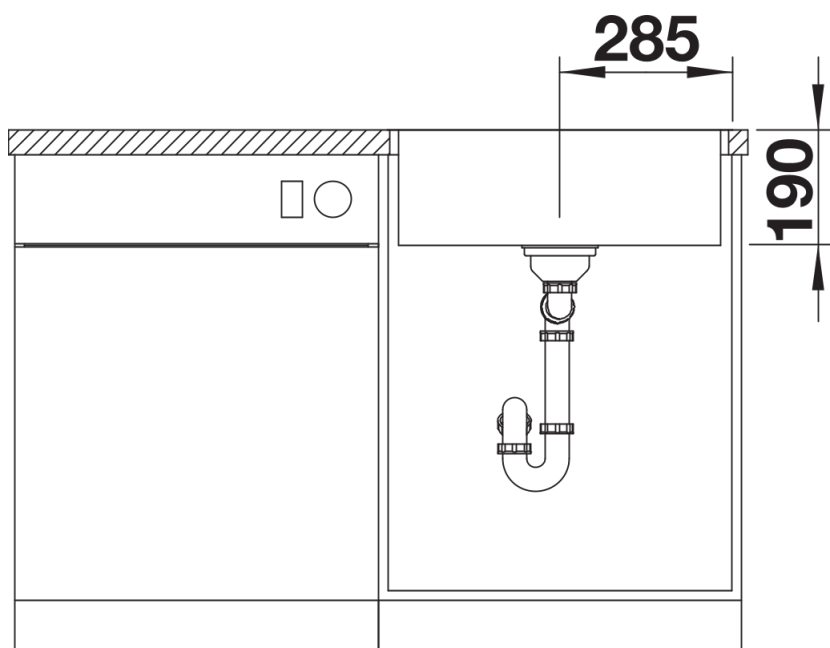
---



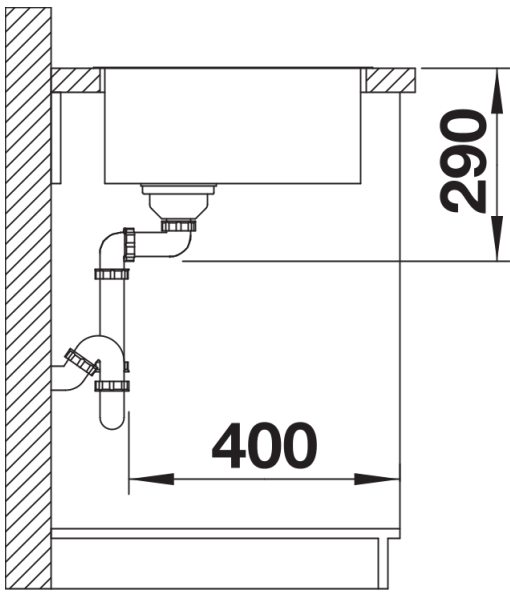
Aufsicht



Ausschnitt



Frontansicht



Seitenansicht