

## Produktdatenblatt CLARON XL 60-U DampfgarPlus

Art. Nr. 521596

### Vorteil

---



- Großes BLANCO CLARON Becken, abgestimmt auf das Zubereiten mit Dampfbacköfen
- Angepasste Beckenbreite zum Einhängen von XL Garbehältern und Backblechen
- Elegant-pures Beckendesign mit prägnanten Radien von 10 mm
- Große Bodenfläche zum flachen Einlegen von XL Garbehältern und Backblechen

## Planungshinweise

---

- Technischer Hinweis: Der Unterbau-Beckenrand ist an den Ecken nicht geschlossen.

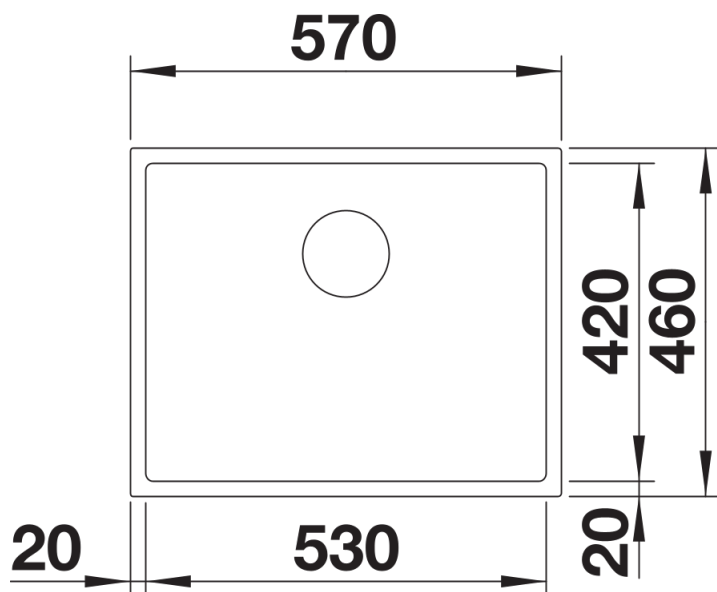
## Lieferumfang

---

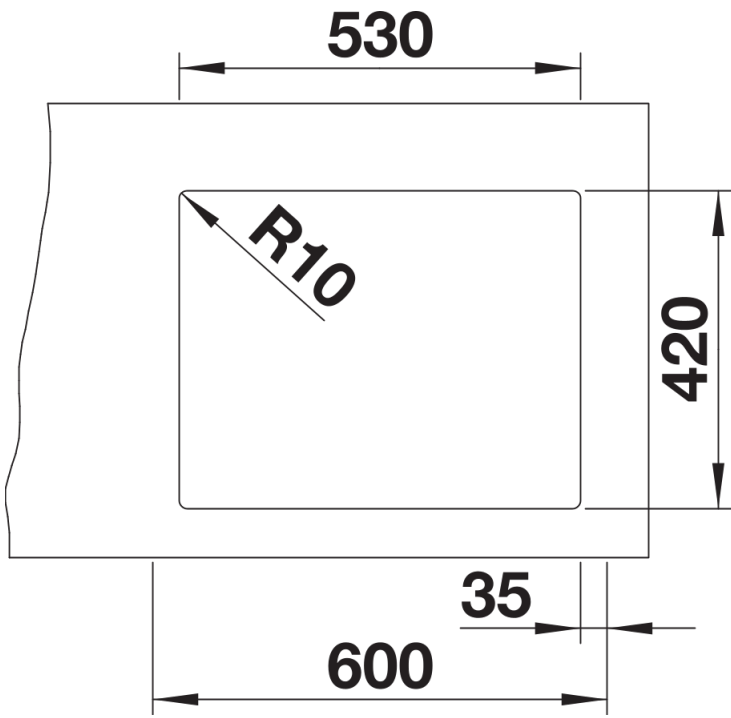
- Ablaufgarnitur mit Raumsparrohr
- 3 ½" InFino-Korbventil
- Befestigungsset

## Details

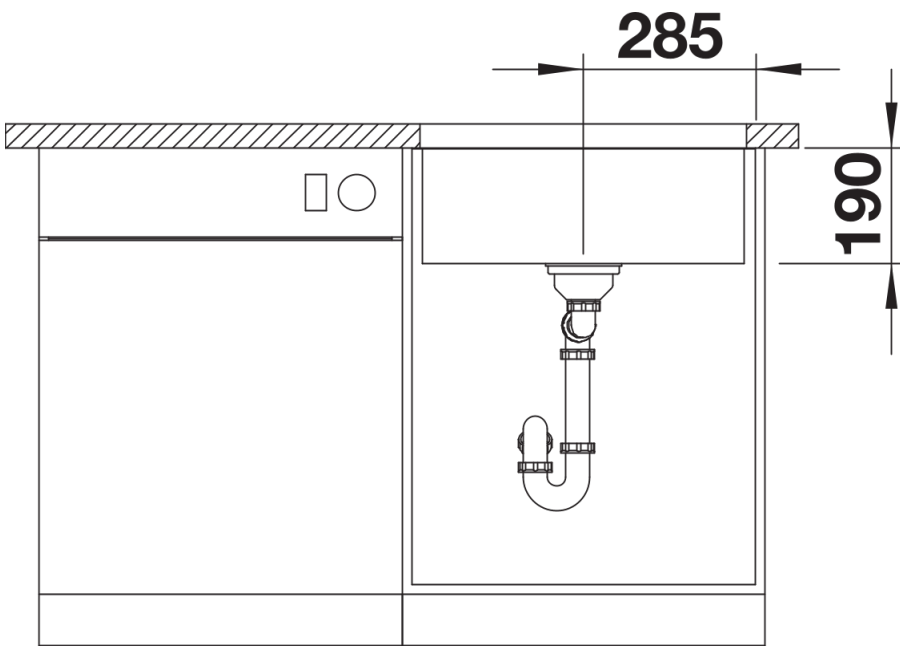
---



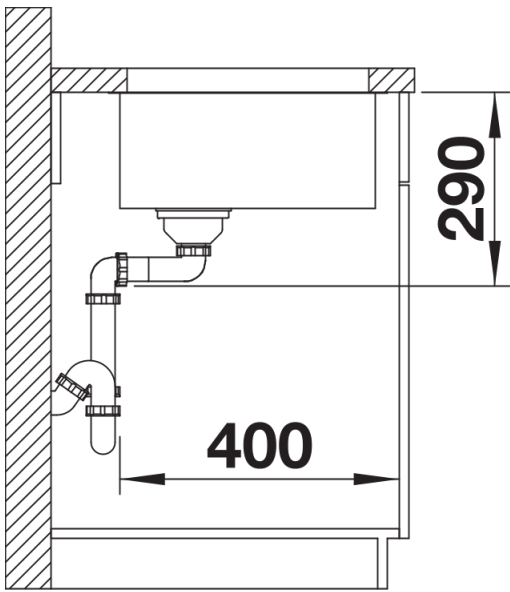
Aufsicht



Ausschnitt



Frontansicht



Seitenansicht