

Produktdatenblatt BLANCOCULINA-S Duo

Art. Nr. 519782

Vorteil



- Exklusive Designarmatur
- Perfekt abgestimmt auf SteelArtBecken ohne Batteriebank insbesondere BLANCO ATTIKA
- Separates Bedienelement zur freien Platzierung
- Komfortable Arretierung der Brause durch präzise Magnethalterung
- Hochwertige Metallausführung der Brause

Farben



Verfügbare Farben

chrom

Edelstahl seidenglanz

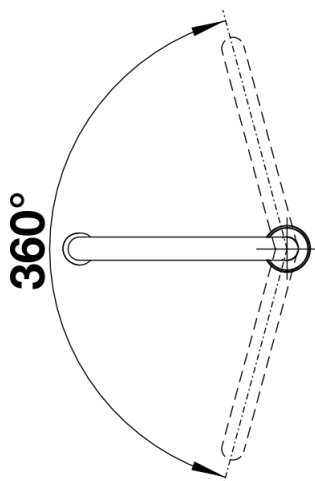
Edelstahl seidenmatt

galvanisch chrom

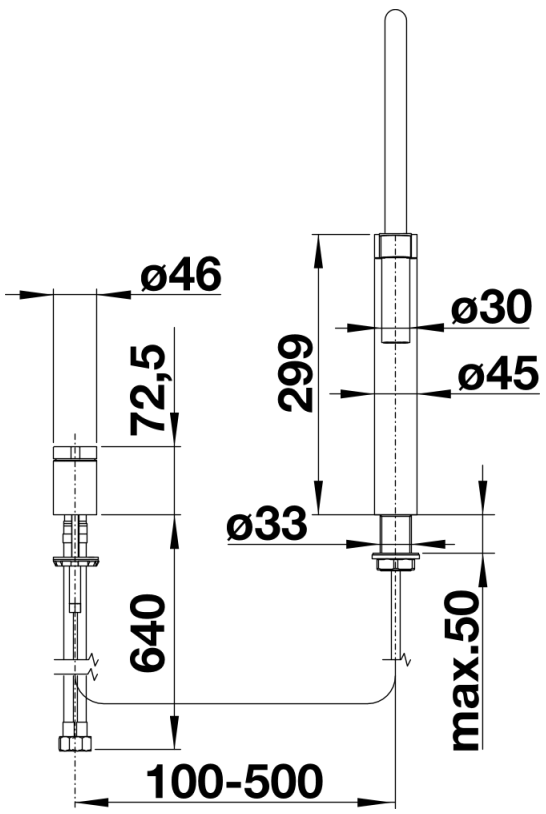
Lieferumfang

- Auslauf 360° schwenkbar
2 Hahnlochbohrungen mit \varnothing 35 mm erforderlich
Kartusche mit keramischen Dichtungen
Brauseschlauch mit einer Metallfeder ummantelt
Flexible Anschlusschläuche mit 640 mm Länge und 38 Mutter für besonders leichte und sichere Montage
Patentierter Strahlregler für deutlich geringere Verkalkung
Stabilisierungsplatte zur Erhöhung der Standfestigkeit der Küchenarmatur bei Einbau in Spülen aus Edelstahl
Serienmäßig mit Rückflussverhinderer ausgestattet und damit eigensicher gegen Rückfließen nach EN 1717 LGA zertifiziert
DVGW zertifiziert

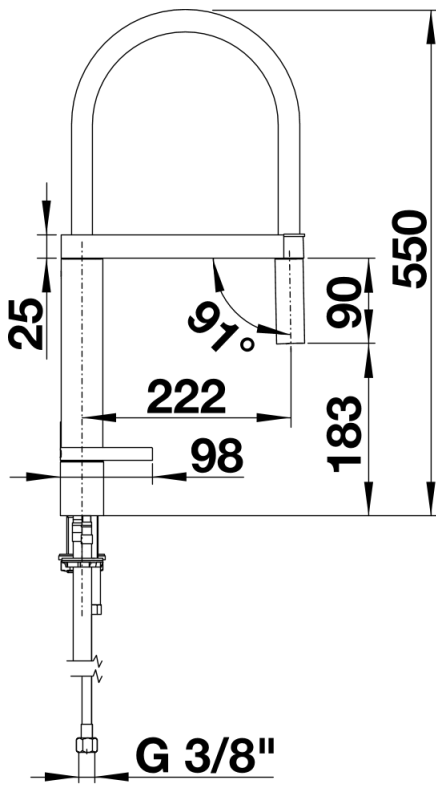
Details



Schwenkbereich



Seitenansicht Hebel 2D



Seitenansicht