

## Produktdatenblatt DALAGO 6-F

Art. Nr. 525875

### Vorteil

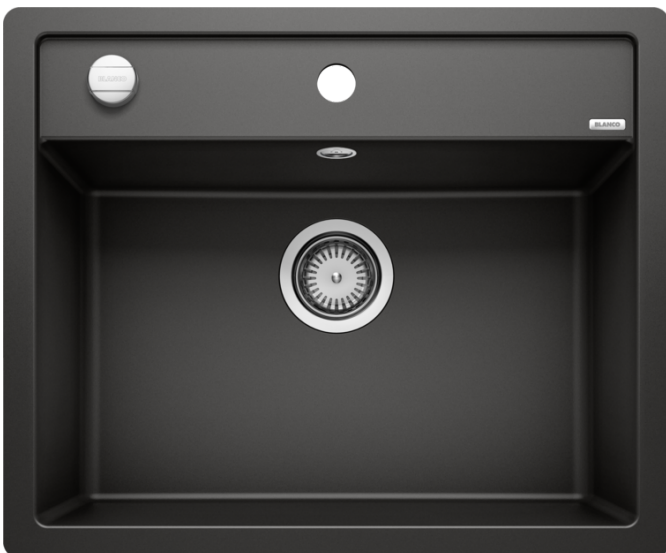
---



- Besonders großes Becken mit integriertem Überlauf
- Durchgehende Batteriebänke schützen die Arbeitsplatte vor Wassertropfen
- Modernes Design mit klarer Linienführung

### Farben

---



#### Verfügbare Farben

schwarz  
anthrazit  
felsgrau  
alumetallic  
weiß  
jasmin  
cafe

SILGRANIT schwarz

## Planungshinweise

---

- Ausschnitt-Daten für alle Einbauverfahren finden Sie in unserem Internet-Download  
- Flächenbündiger Einbau

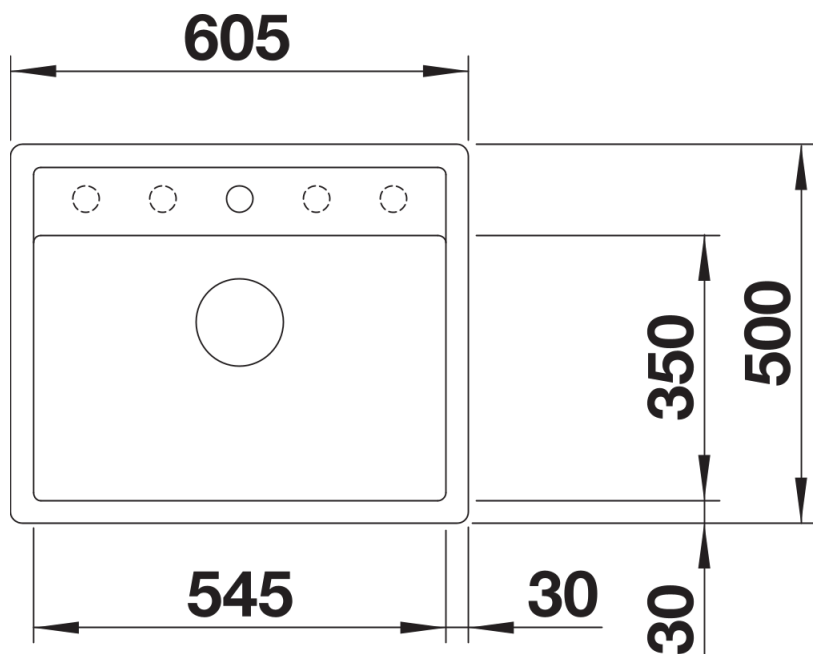
## Lieferumfang

---

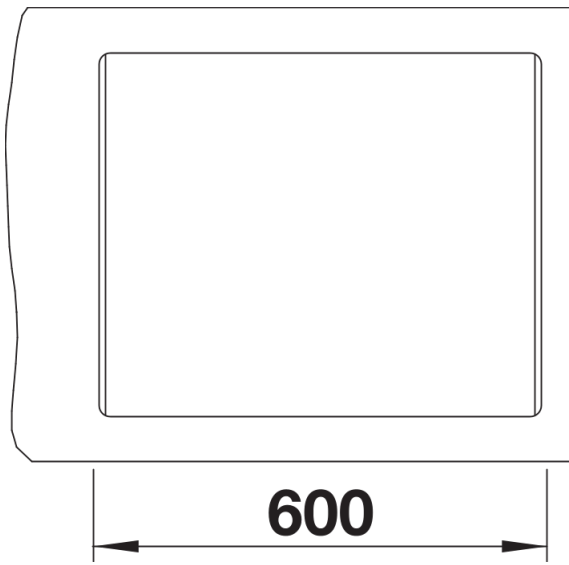
- Ablaufgarnitur mit Raumsparrohr  
- 3 ½" Korbventil mit Abлаuffernbedienung (Drehbetätigung)

## Details

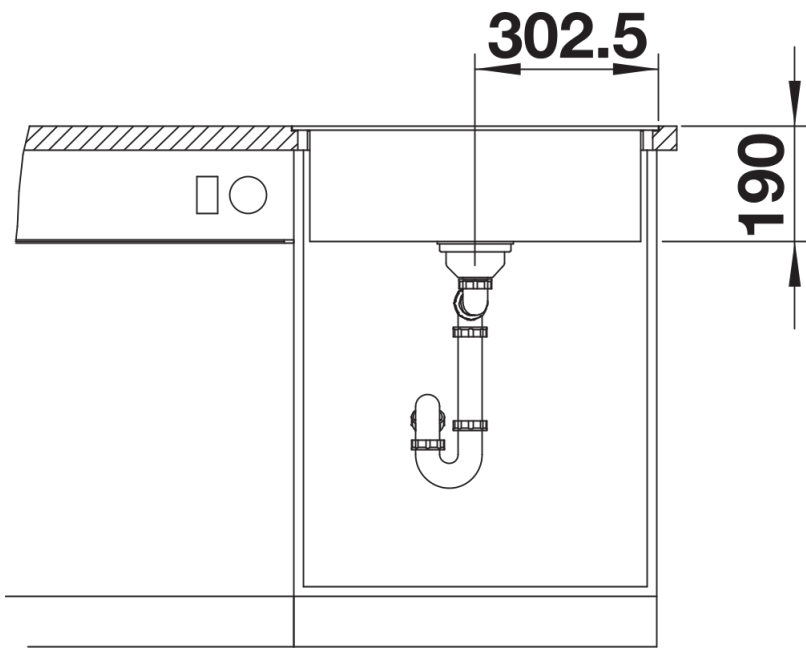
---



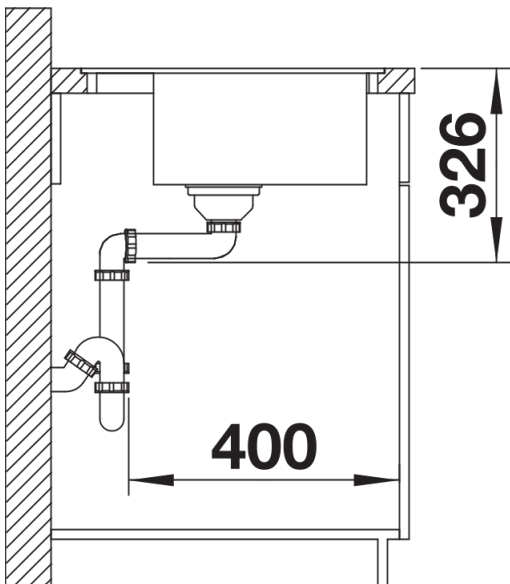
Aufsicht



Ausschnitt



Frontansicht



Seitenansicht